

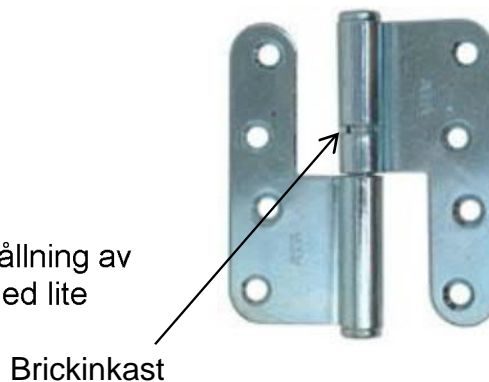
Skötselsanvisning

Smörj gångjärnen minst 1 gång per år. Använd ett vattenfritt mineralsmörjfett eller syntetiskt smörjfett. Olja ska inte användas annat än i de fall då fett absolut inte låter sig appliceras. Det är viktigt att "rätt" fett används, eftersom yttrycken i framförallt tappbärande gångjärn kan bli mycket höga.

Gångjärn 3228 vid utåtgående fönsterdörrar.

Gångjärnet smörjs vid tapparna 1 gång per år.
Brickinkast finns för enkel höjdjustering.
Bricka finns i 1 och 1,5 mm tjocklek, Assa 249.

Förebygg korrosionsangrepp genom allmän renhållning av gångjärnsytorna. Använd en vanlig kökssvamp med lite diskmedel.



Vid synliga korrosionsangrepp på gångjärnsytorna skall du putsa bort det med tvållösning eller autosol och sedan behandla ytan med en ättiksbasead silikonlösning.

Gångjärn 3278 vid utåtgående fönsterdörrar.

Gångjärnet smörjs vid tapparna 1 gång per år.
Höjdjustering sker med skruv på undersida karmdel.



Spanjolett

Spanjoletten smörjs och funktionstestas på fabrik före leverans till kund. Normalt ska manövrering med handtaget kunna ske utan något större motstånd. För att bibehålla en god funktion skall kolvar och låshusets rörliga delar, smörjas med några droppar olja 1 gång per år. (se mer info sid 15).

Fönsterbroms

Fönsterbromsen behöver normalt inget underhåll. Se dock till så att bromslådan är fri från smuts så att armen kan löpa fritt.

Smörj vid behov överföringen mellan spanjolett och låsaxel.

För information om funktionen av säkerhetspärren Fix 4570 se sidan 12 (broms Fix 150S/160S).

Ytbehandling träytor

Invändigt målade och laserade träytor fordrar normalt inget underhåll. Vid behov rengörs dessa ytor med vatten och syntetttvättmedel. Om skador på ytskiktet uppstått använd endast akrylatfärg.

Aluminiumprofiler

Anodiserade och lackade aluminiumprofiler är näst intill underhållsfria. Rengör dock aluminiumprofilerna en till två gånger om året med vatten och neutralt tvättmedel.

Använd **inte** följande:

- Alkaliska medel med högt pH-värde
- Tvättmedel med sliptillsatser
- Slipande tvättsvampar typ Scotch-Brite.

Utåtgående fönsterdörr utrustad med barnskyddande spärranordning



Manöveranordning 4570

Nyckel

Bricka 4575

Broms Fix 150S/160S

För barnskyddande funktion

- Tag bort bricka 4575 genom att vrida den 90 grader.

För tillfällig bortkoppling av barnskydd

- Sätt i nyckeln och vrid 90 grader.
- Öppna bågen förbi spärrläge.
- Vrid tillbaka och ta ur nyckeln.
- Vid stängning har barnskyddet åter aktiverats.

Broms Fix 150S/160S och är typgodkänd som barnskyddande spärranordning. OBS! Gäller då nyckel och Bricka 4575 är borttagen. Etikett KT 856 ska finnas på båge eller karm.

Nyckel, Typgodkännadebevis och information levereras tillsammans med övriga lösa beslag.

Spärranordning Fix 184

För inåtgående eller utåtgående fönster och fönsterdörr.

Montering

- Monteras på fönster eller fönsterdörr.
- För barnskyddande montage ska Fix 184 monteras så att luftspalten mellan karm och båge blir max 100 mm.
- Montera belaget 200 mm över handtaget.
- Använd träskruv 3,5 x 40 mm



Handtagsspärr Hoppe KISI

Manövrering av handtagsspärr Hoppe KISI



Tryck in båda knapparna samtidigt.



Håll knapparna intryckta och vrid handtaget.

Montering/demontering av löstagbar spröjs

Gäller produkter med löstagbara aluminiumspröjsar.

Vår spröjsinfästning gör det enkelt att montera/demontera löstagbara aluminiumspröjsar. T.ex. vid fönsterputsning underlättar det att plocka bort spröjsen.

Hur du gör framgår av illustrationerna nedan.

Öppna

Öppna

Greppa med fingrarna runt spröjsen och dra den utåt, c:a 50mm in från änden.



Stäng

Fixera spröjsen mitt över spröjsfästet tryck fast spröjsen mot varje fäste tills de snäpper fast.



Återvinning av demonterad produkt

När du nermonterat produkten från vägg och demonterat den kan du återanvända eller återvinna materialet. NorDan AB värnar om en långsiktig hållbar utveckling för miljön och vi rekommenderar att materialet som inte skall återanvändas överlämnas till en återvinningscentral. Kontakta din kommun för information om återvinning på din ort.

Varje produktgrupp i vårt produktutbud har en unik konstruktion. Kontakta NorDan AB vid behov av demonteringsinstruktioner.

Delning av koppelbeslag på inåtgående fönster och fönsterdörr



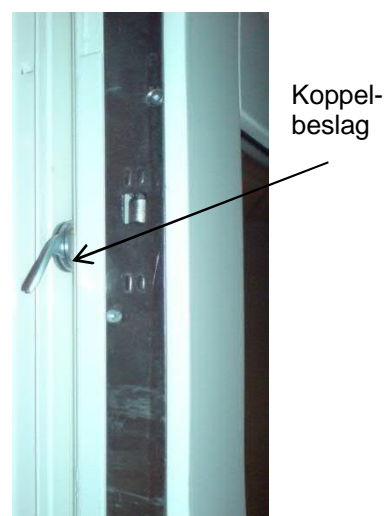
Vid delning av koppelbeslag, dra aluminiumbågen från träbågen.



Vid sammankoppling av koppelbeslag, tryck aluminiumbågen mot träbågen.

Delning av koppelbeslag på utåtgående fönsterdörr.

- Öppna bågen så att koppelbeslaget blir åtkomligt.
- Vrid armen på alla koppelbeslag uppåt.
- Dela nu ytter- och innerbågen.
- När bågen ska sammankopplas igen, så förs bågarna samman, och armen på alla koppelbeslag vrids nedåt.



Info Kipp/dreh beslag

Var vänlig, beakta:

Era fönster/fönsterdörrar är försedda med ett SIEGENIA-beslag av hög kvalitet. För att dess friktionsfria och klanderfria funktion skall bibehållas, måste följande underhållsarbeten utföras minst **en gång per år**:

1. Smörj alla rörliga delar och låsställen med fett eller olja. (👉).
2. Använd **uteslutande** syra- och hartsfria fetter eller oljor.
3. Kontrollera att alla säkerhetsrelevanta beslagdelar sitter stadigt fast och inte är slitna. Se till att fästskruvarna är stadigt fastskruvade och att defekta delar byts ut vid behov (👉).
4. Om dessa delar ej är utrustade med plastöverdrag, kontrollera att övre gångjärnets låssprint är nertryckt.
5. Rengör fönster/fönsterdörrar endast med mildt rengöringsmedel (neutral PH). Man bör aldrig använda aggressiva rengöringsmedel. Den stör beslagens rostskyddsmedel.

För bevarande av ytbehandlingens kondition, rekommenderas följande åtgärd:

6. Efter rengöring av beslagsdelar, behandlas dessa med tex. Symaskinolja.

Observera! Följande arbeten får utföras endast av en specialfirma för fönster:

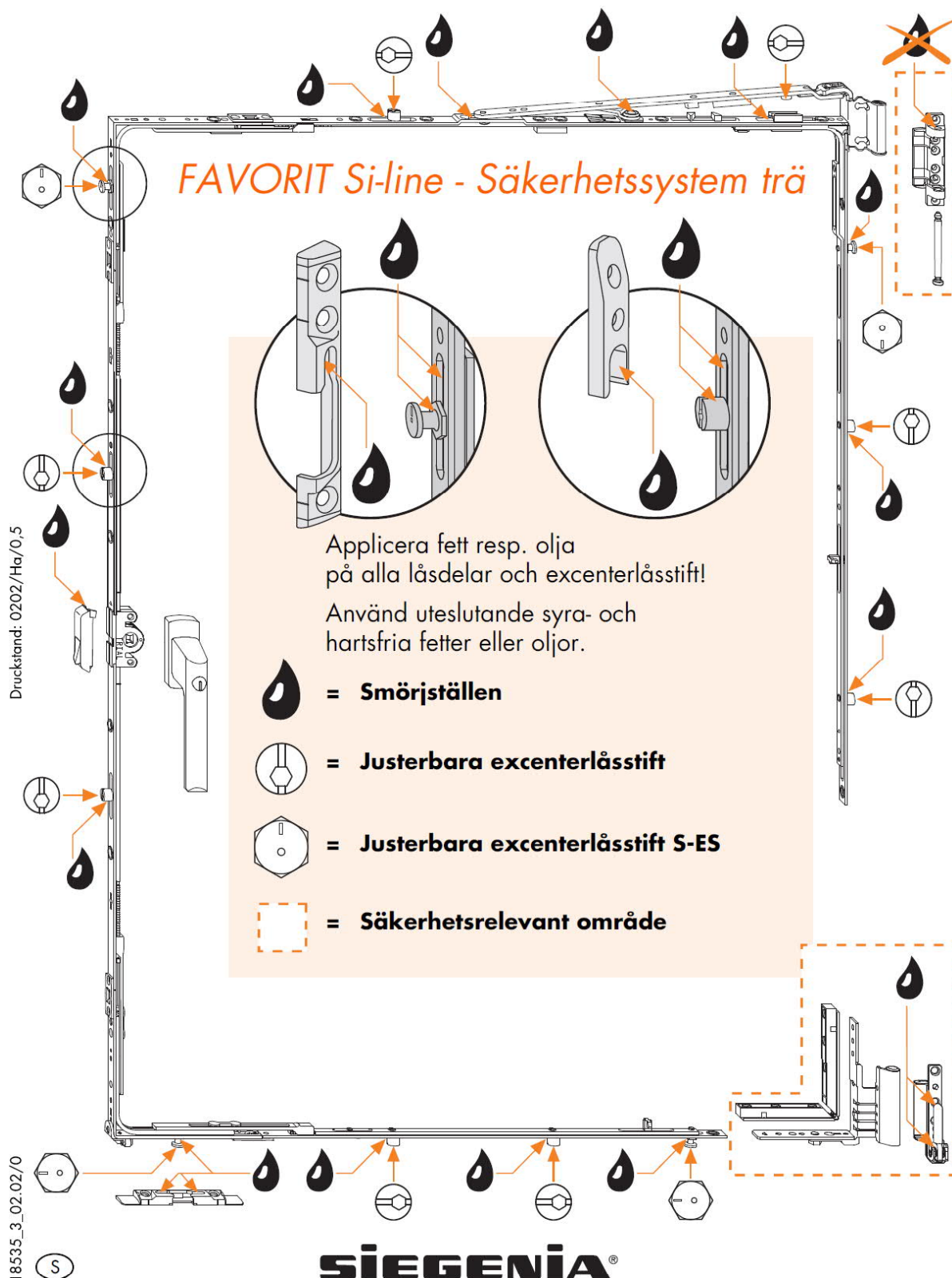
- utbyte av beslagdelar
- inpassning och borttagning av fönsterbågar
- all beslagsjustering - speciellt justering av gångjärn och saxbeslag

Om ni målar eller laserar fönster/fönsterdörrar se till att hålla beslagsdelar rena från färg/lasyr.

Dessa underhållsföreskrifter gäller även för motsvarande beslag och fönstertyper som inte beskrivs separat i denna anvisning.



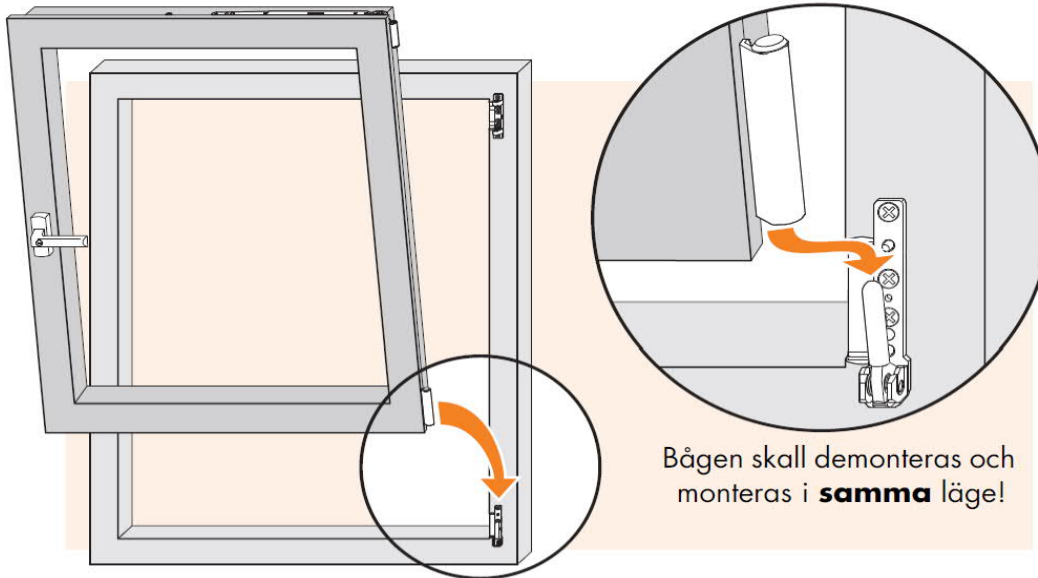
Underhållsföreskrifter



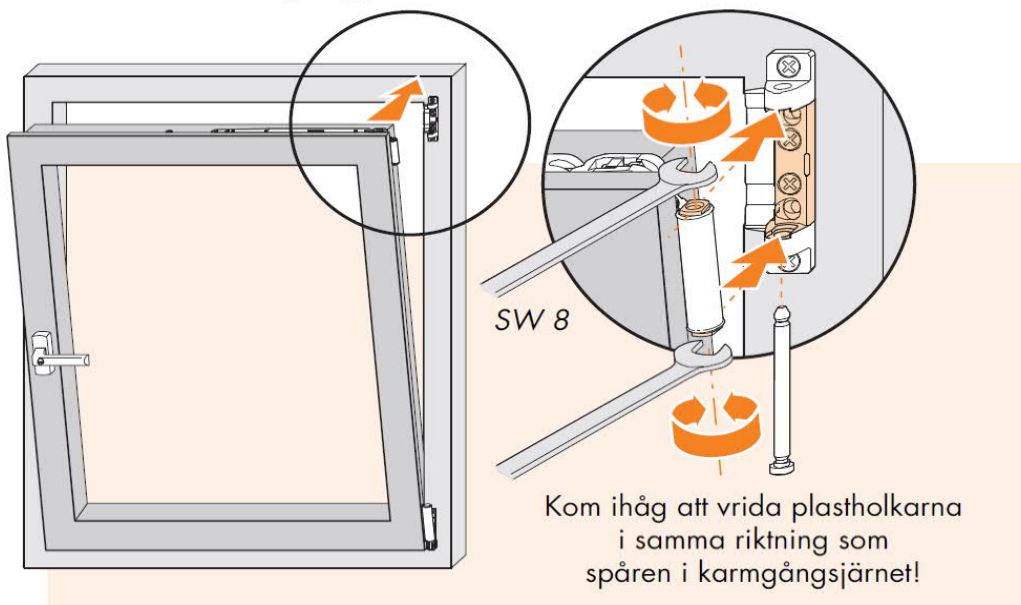
Kipp/dreh beslag

Bågens demontering och montering i fönster

1. Nedre gångjärnsfästet

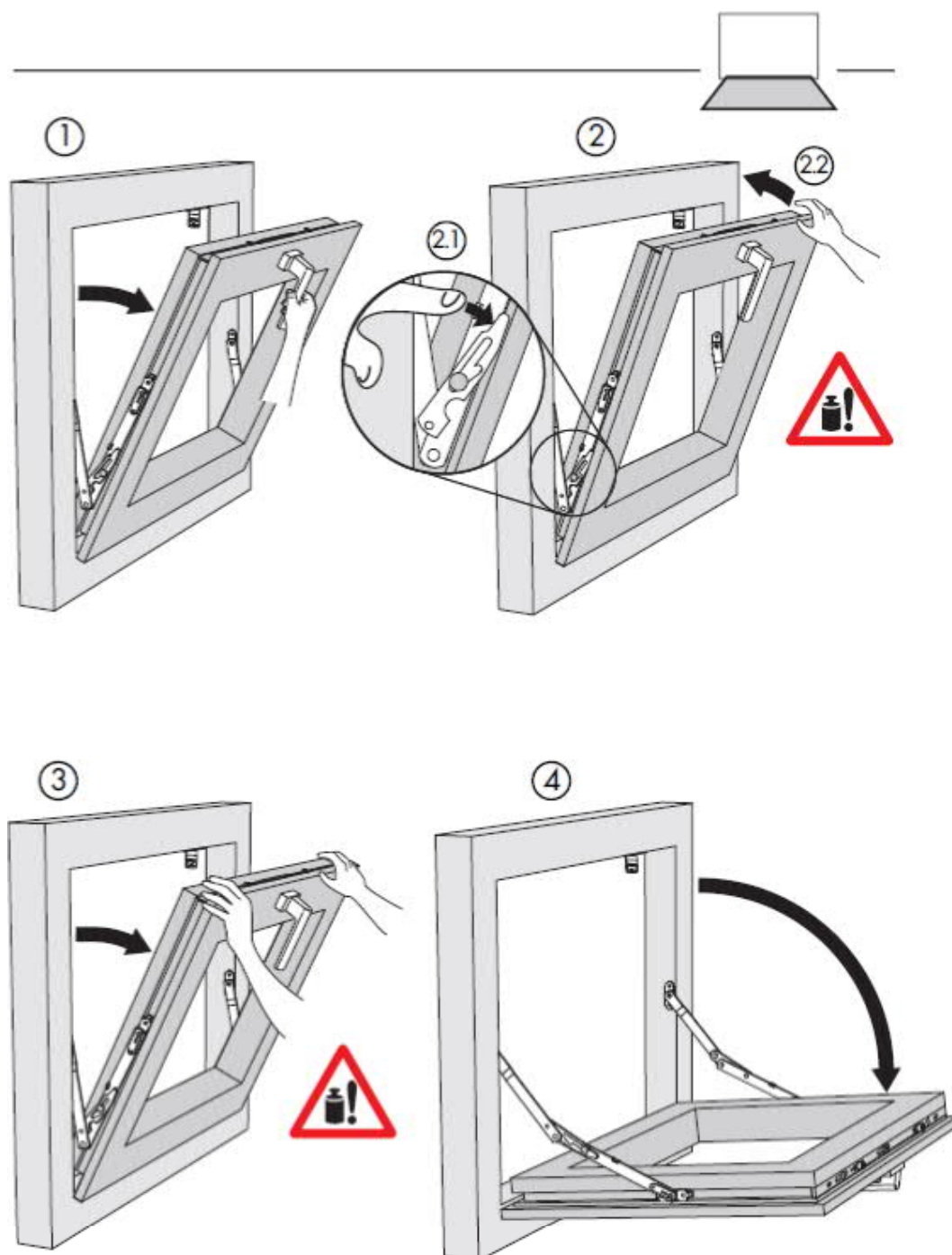


2. Övre friktionsgångjärnet



Information saxbeslag underkantshängda fönster

Directions for Use - Tilt



Användningsinstruktion Kipp-Dreh fönster

Detta fönster är försett med Kipp-Dreh beslag, även kallat två-vägsfönster. Det kan öppnas underkantshängt, för vädring och sidohängt för putsning. Se bilder.

- A, Handtag rakt nedåt, fönstret är stängt
- B, Vrid handtag upp till horisontellt läge, B, eller "kl 1500 eller 0900" – fönstret kan nu öppnas i överkant för vädring.
- C, Tryck bågen mot karmen, vrid handtaget uppåt till C, eller "kl 1200" – dvs rakt upp. Nu kan fönsterbågen öppnas i sidohängt läge för putsning. Se nedersta bilden. För att stänga fönstret, tryck bågen mot karmen, vrid ner handtaget till A läget.

För skötsel och justermöjligheter, se separat instruktion.

