



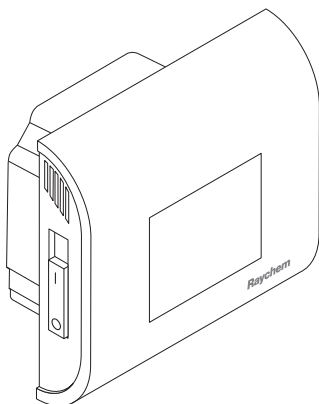
RAYCHEM

SENZ & SENZ WIFI

Programmable Thermostat
Software Version 1

Quick Start Guide

EN - CS - DE - DK - FI - FR - NL - NO - PL -
RU - SK - SV

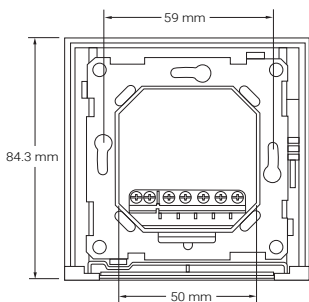
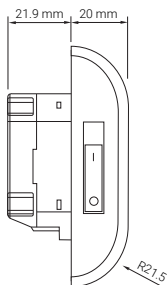
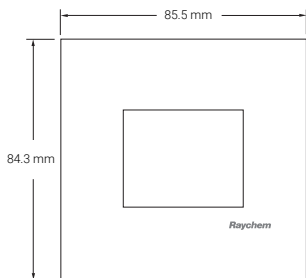


CONTENTS

ENGLISH	16
ČESKY	20
DEUTSCH	24
DANSK	28
SUOMI	32
FRANÇAIS	36
NEDERLANDS	40
NORSK	44
POLSKI	48
РУССКИЙ	52
SLOVENSKY	56
SVENSKA	60

Dimensions

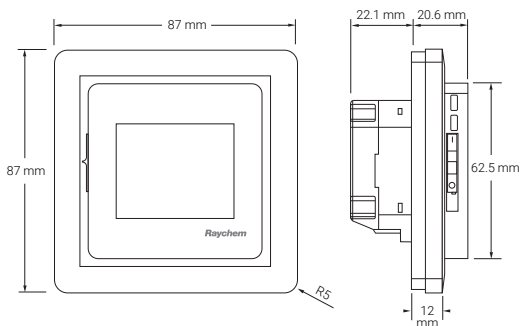
nVent RAYCHEM SENZ / SENZ WIFI



Dimensions

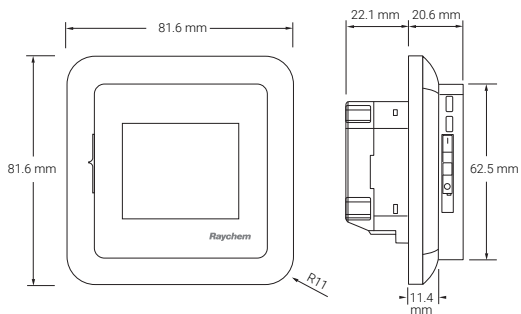
SENZ / SENZ WIFI

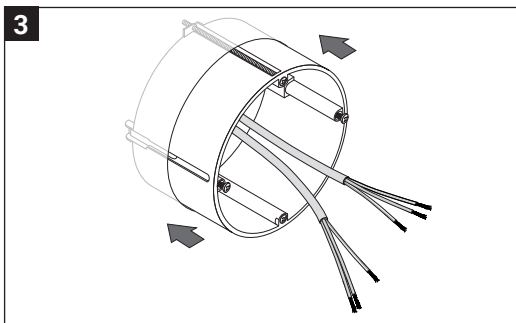
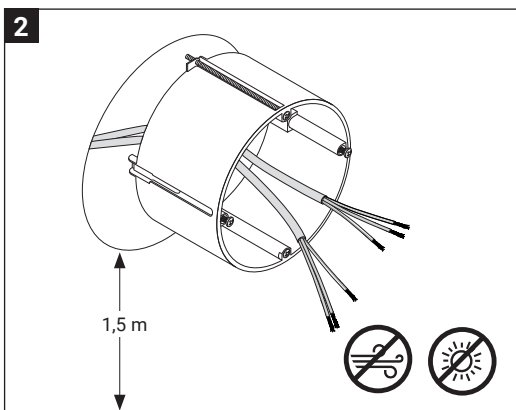
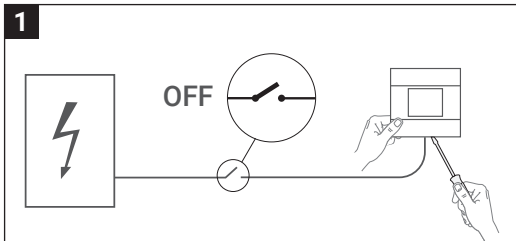
Square frame



SENZ / SENZ WIFI

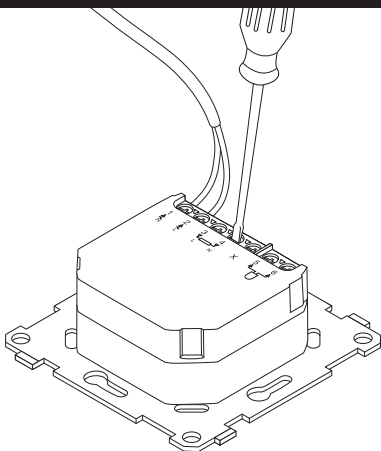
Round frame





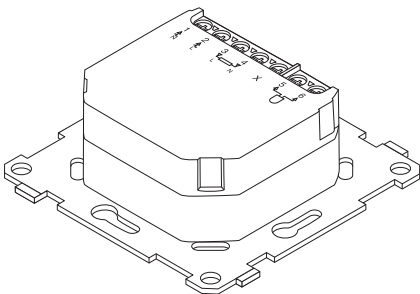
IP44 → 5

4 | IP21

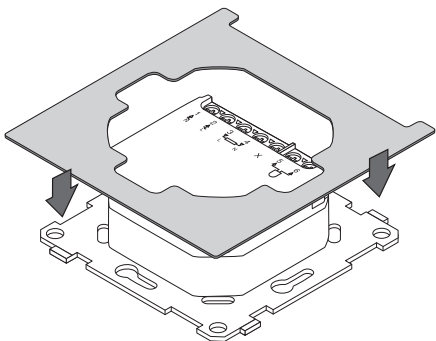


IP21 → 6 A

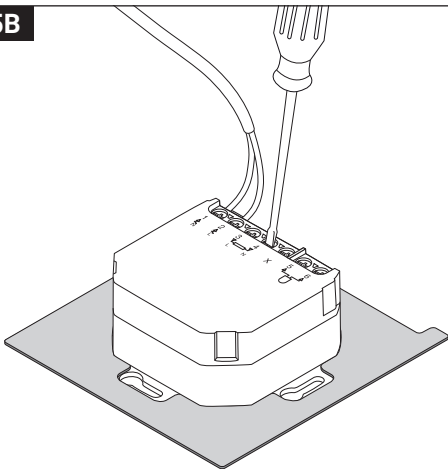
5 | IP44


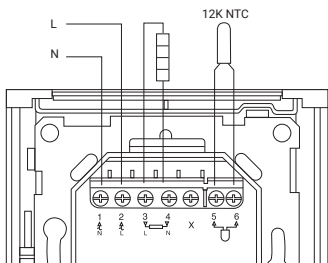
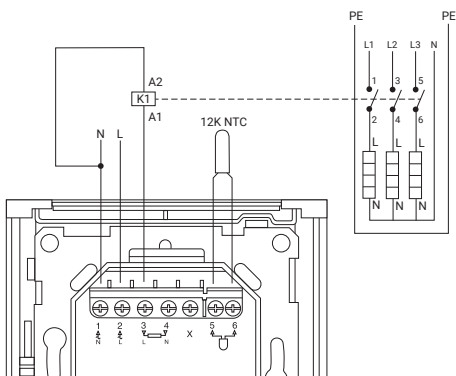


5A

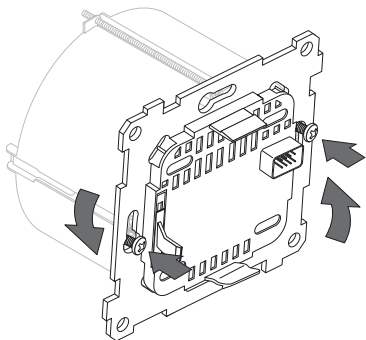


5B

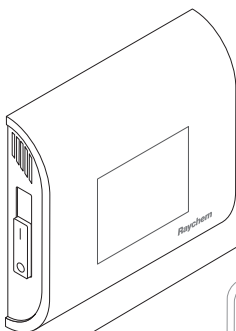


6A**1 x  = MAX 13A / MAX 100m T2RED****6B****>1 x **

7

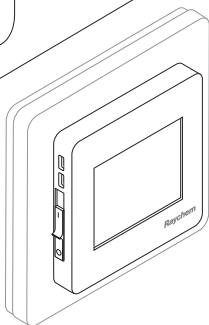


8 RAYCHEM frame → 9



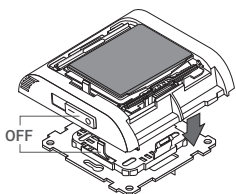
A
RAYCHEM frame

B
Other frame



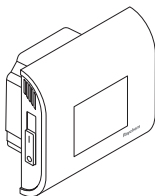
Other frame → 11

9



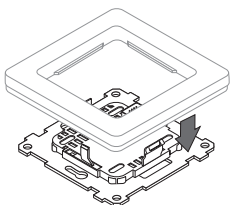
A
RAYCHEM frame

10 RAYCHEM frame → 19

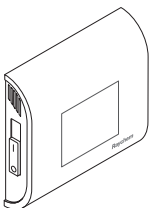


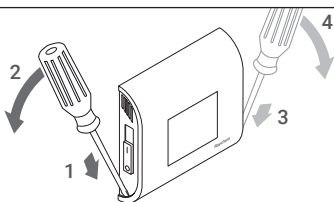
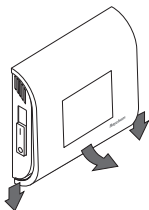
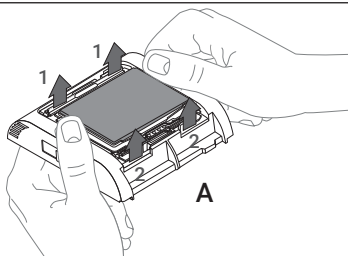
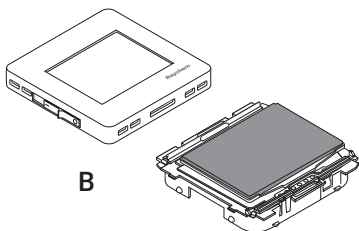
11

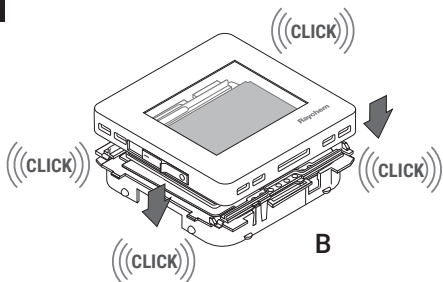
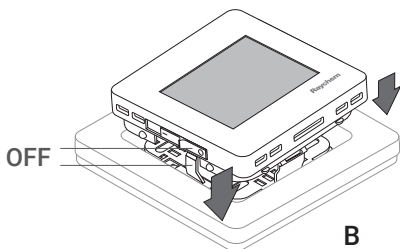
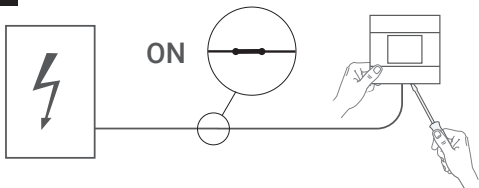
B
Other frame



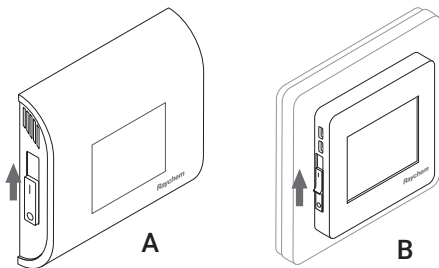
12



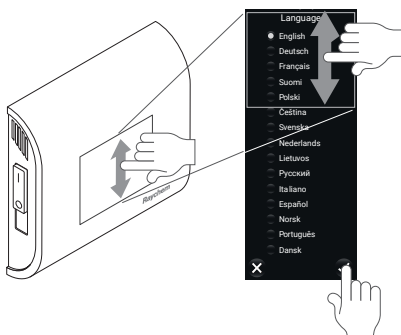
13**14****15****16**

17**18****19**

20

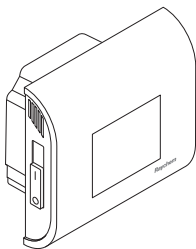


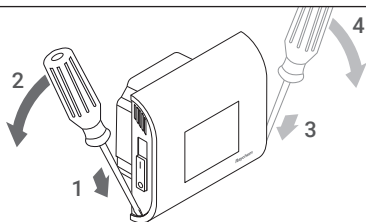
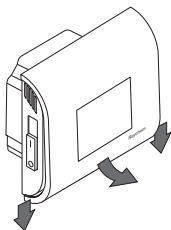
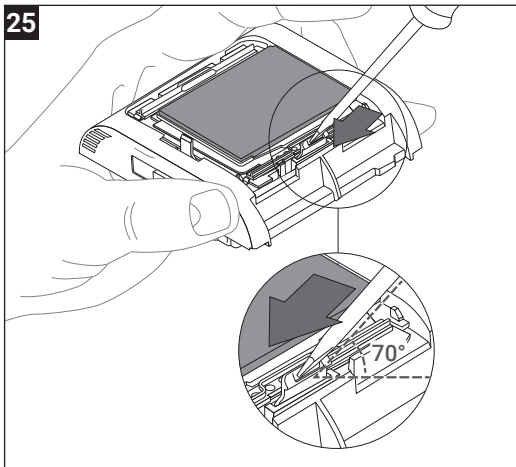
21



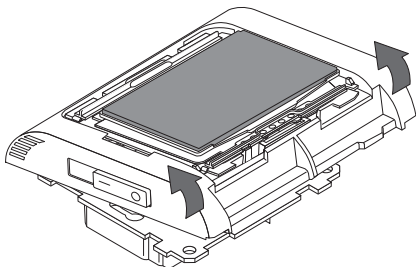
Disassembly of the thermostat

22

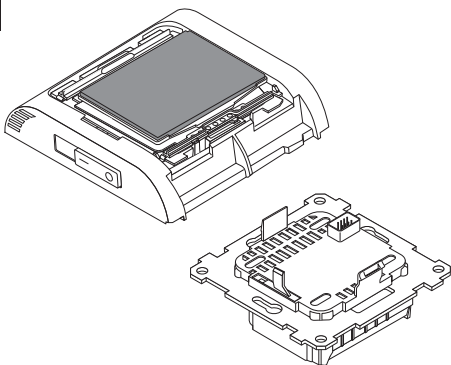


23**24****25**

26



27

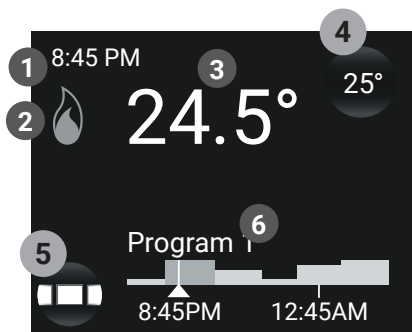


SVENSKA

1. BESKRIVNING

nVent RAYCHEM SENZ är en programmerbar termostat med touch och swipe-funktion för elektrisk golvvärme.

nVent RAYCHEM SENZ WIFI aktiveras med ett WIFI-chip och kan styras med SENZ-appen på en smartphone eller handdator (iOS eller Android).

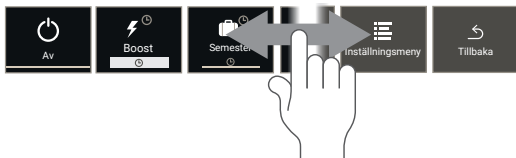


- 1 Tid
- 2 Uppvärmningssymbol: termostaten kallar på värme
- 3 Aktuell temperatur
- 4 **Knapp för temperaturinställning**
- 5 **Menyknapp**
- 6 Visning av schema och driftsläge

2. ANVÄNDA TERMOSTATEN






Tryck på **knappen för temperaturinställning** 4 för att tillfälligt åsidosätta det aktuella programmet.

Tryck på **Menyknappen** 5 för att ta fram Huvudmenyn.



I Huvudmenyn, välj driftsläge eller välj Inställningsmenyn

Driftslägen

Symbol	Driftsläge	Beskrivning
	Av	Stänger av termostaten
	Boost	Anpassningsbar, tillfällig åsidosättning av den önskade temperaturen
	Semester	Schema för semester
	Program 1 till 3	Förprogrammerade och redigerbara energisparprogram
	Konstantläge	En konstant temperatur

För mer information om användningen av termostaten, se nVent.com

3. TEKNISKA DATA

Produktens användningsområde:	Elektronisk termostat för elektrisk golvvärme
Installationsmetod:	Infälld montering
Anslutningsspänning:	230 VAC +/- 10 %, 50 Hz
Huvudströmbrytare:	2-polig
Utgångsrelä:	230 V, max. 13 A
Kapslingsklass:	IP21 (IP44 med tillbehör 1244-017779)
Anslutningsplint:	2,5 mm ² plint med skruvanslutning
Anslutningskabel max:	2,5 mm ²
Golvgivare med 3 m kabel:	12k vid 25 °C +/- 0,75 °C (nr: 38165)
Max. längd golvgivarkabel:	100 m, 2 x 1,5 mm ² (kabeltyp 230 VAC)
Regleringslägen:	Golvgivare (aktiv när golvgivare installerats och anslutits) Rumsgivare med golvbegränsare (aktiv när golvgivare installerats och anslutits) Rumsgivare (aktiv när ingen golvgivare anslutits) Regulatorn i % med inkopplingstid på 20 minuter (aktiv när ingen golvgivare är ansluten)
Metod för temperaturreglering:	PWM (metoden pulsbreddsmodulering) med PI-reglerslinga
Typ av åtgärd:	Typ 1.B.
Reglerstörningar:	grad 2
Mjukvaruklass:	A
Överspänningskategori:	III
Märkvärde impulsspänning:	4 kV
Temperatur för bolltryckprovning:	125 °C
SELV-gränser som realiserats:	24 V

"Skydd mot elektriska stötar måste säkerställas genom lämplig installation. Kraven enligt Klass II uppfylls efter lämplig installation."

Godkännanden



OBSERVERA

Denna produkt kan användas av barn från 8 års ålder och personer med reducerad fysisk, sensorisk eller mental kapacitet, eller brist på erfarenhet och kunskap, under tillsyn av en kompetent person eller om de har erhållit instruktioner i användningen av produkten på ett säkert sätt och förstår riskerna med att använda produkten. Barn får inte leka med produkten. Användarens rengöring och underhåll av produkten får inte utföras av barn utan tillsyn.

België/Belgique

Tel +32 16 21 35 02
Fax +32 16 21 36 04
salesbelux@nvent.com

Bulgaria

Tel +359 5686 6886
Fax +359 5686 6886
salesee@nvent.com

Česká Republika

Tel +420 602 232 969
czechinfo@nvent.com

Denmark

Tel +45 70 11 04 00
salesdk@nvent.com

Deutschland

Tel 0800 1818205
Fax 0800 1818204
salesde@nvent.com

España

Tel +34 911 59 30 60
Fax +34 900 98 32 64
ntm-sales-es@nvent.com

France

Tél 0800 906045
Fax 0800 906003
salesfr@nvent.com

Hrvatska

Tel +385 1 605 01 88
Fax +385 1 605 01 88
salesee@nvent.com

Italia

Tel +39 02 577 61 51
Fax +39 02 577 61 55 28
salesit@nvent.com

Lietuva/Latvija/Eesti

Tel +370 5 2136633
Fax +370 5 2330084
info.baltic@nvent.com

Magyarország

Tel +36 1 253 4617
Fax +36 1 253 7618
saleshu@nvent.com

Nederland

Tel 0800 0224978
Fax 0800 0224993
salesnl@nvent.com

Norge

Tel +47 66 81 79 90
salesno@nvent.com

Österreich

Tel +43 (2236) 860077
Fax +43 (2236) 860077-5
info-ntm-at@nvent.com

Polska

Tel +48 22 331 29 50
Fax +48 22 331 29 51
salespl@nvent.com

Republic of Kazakhstan

Tel +7 495 926 1885
Fax +7 495 926 18 86
saleskz@nvent.com

Россия

Тел +7 495 926 18 85
Факс +7 495 926 18 86
salesru@nvent.com

Serbia and Montenegro

Tel +381 230 401 770
Fax +381 230 401 770
salesee@nvent.com

Schweiz/Suisse

Tel 0800 551 308
Fax 0800 551 309
info-ntm-ch@nvent.com

Suomi

Puh 0800 11 67 99
salesfi@nvent.com

Sverige

Tel +46 31 335 58 00
salesse@nvent.com

Türkiye

Tel +90 560 977 6467
Fax +32 16 21 36 04
ntm-sales-tr@nvent.com

United Kingdom

Tel 0800 969 013
Fax 0800 968 624
salesthermalUK@nvent.com

**nVent.com**

©2018 nVent. All nVent marks and logos are owned or licensed by nVent Services GmbH or its affiliates. All other trademarks are the property of their respective owners. nVent reserves the right to change specifications without notice.