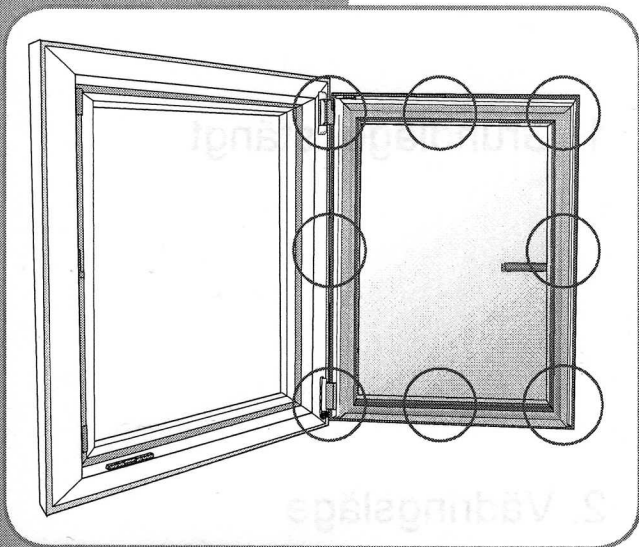


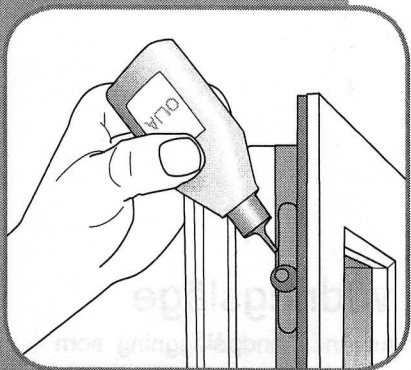
Skötsel och underhåll

FÖR BÄSTA FUNKTION OCH HÅLLBARHET



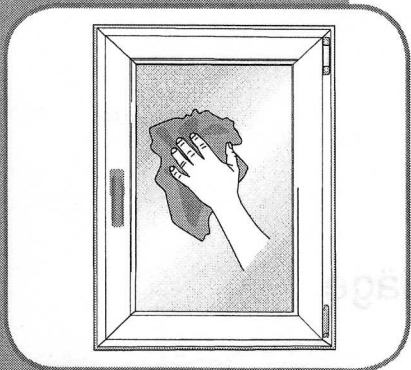
Smörjningspunkter

Alla låsningspunkter ska smörjas. Antalet smörjningspunkter varierar med storleken på fönstret.



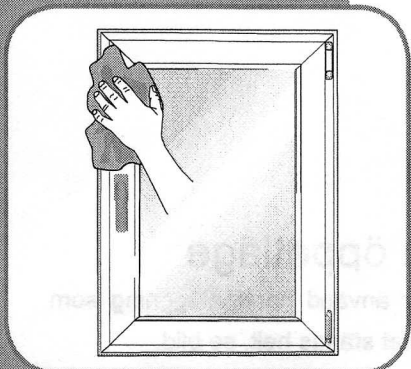
Smörjning

Smörjning av fönstret ska ske med 2 års intervall för bästa funktion och underhåll.



Rengöring av glas

Använd endast produkter avsedda för glasrengöring. Vid svåra fläckar använd klickskrapa för glas.



Rengöring av karm och båge

Använd milda och skonsamma rengöringsmedel.