

11139S-12
2016-11

Spirit K2



S Bruksanvisning

Luftbehandlingsaggregat med spiskåpa

Innehåll

1	Funktionsbeskrivning	4
1.1	Värmeelement	4
1.2	Betjäning av spiskåpa	4
2	Rengöring/underhåll	5
3	Översikt styrpanel CI60	8
4	Handhavande CI60	9
4.1	Generellt	9
4.2	Öka/Minska luftflöde	9
4.3	Inreglering av luftflöden	9
4.4	Justering av temperatur	9
4.5	Filterbyte	9
4.6	Larm	9
4.7	Återställning	10
5	Översikt styrpanel CI600	10
6	CI600 i bruk	11
6.1	Generellt	11
6.2	Viloläge	11
6.3	Menyhantering	11
6.4	Uppstart	11
6.5	Driftstatus	11
7	Huvudmeny CI600	12
7.1	Fläkthastigheter	12
7.2	Max timer	12
7.3	Inställningar	12
7.4	Temperatur	12
7.5	Timer	13
7.6	Dag-/Veckour	13
7.7	Tid och datum	14
7.8	Språk	14
7.9	Filter	14
7.10	Alarm	14
7.11	Driftsinformation	14
8	Meny Avancerad användare CI600	15
8.1	Pinkod	15
8.2	Avancerad användare	15
8.3	Temperaturreglering	15
8.4	Fläkthereglering	16
8.5	Konfiguration	17
8.6	Driftstid	18
8.7	Service	18
8.8	Menyträd	19
9	Underhållsschema	20
10	Felsökning	21
11	EU-intyg för CE-märkning	22

Viktiga säkerhetsinstruktioner:

Installatören har ansvar för övergripande säkerhets- och funktionsbedömning av anläggningen.

För att minska risken för brand, elektriska stötar eller skada, läs alla säkerhetsinstruktioner och varningstexter innan aggregatet tas i bruk.

- Detta aggregat är endast avsett att hantera ventilationsluft i byggnader.
- Dra ut nätkontakten vid service- och underhållsarbeten.
- Innan dörren öppnas ska aggregatet vara strömlöst och fläktarna ska ha fått tid att stanna (min. 3 minuter).
- Aggregatet innehåller värmeelement som inte får beröras när det är varmt.
- Aggregatet får inte köras utan att filtren är på plats.
- Tillräckligt med luft måste tillföras rummet när produkten

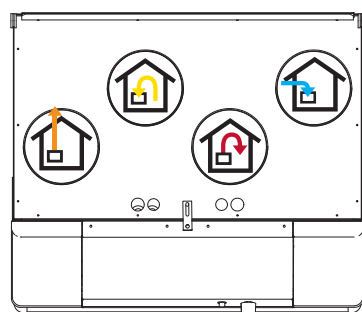
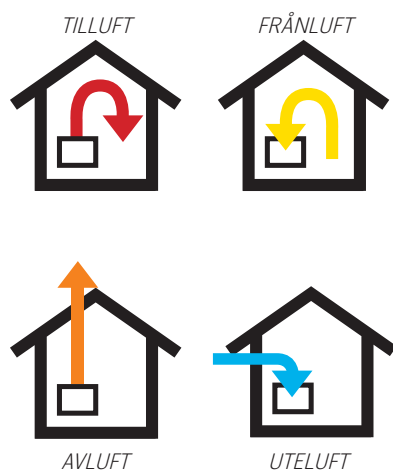
används samtidigt med produkter som använder annan energi än el-energi, t ex gasspis, gas- eller braskaminer, ved- eller oljepannor etc.

- Åtkomliga delar av produkten kan bli heta i samband med matlagning.
- Risken för brandspridning ökar om inte rengöring sker så ofta som anges.
- Att flambara under produkten är inte tillåtet.
- Koka inte några brandfarliga ämnen under fläkten.
- Lämna inte kastrull/stekpanna med olja eller fett utan tillsyn.
- Följ bruksanvisningens anvisningar.

För att upprätthålla ett bra inomhusklimat, följ de föreskrifter som finns samt för att undvika kondens så ska aggregatet aldrig stoppas förutom vid service/underhåll eller ev. olyckor.

Symboler som används

Dessa produkter har ett antal symboler som används för märkning av själva produkten och i installations- och användardokumentationen.




EXEMPEL PÅ STOSPLACERING
(visat som högermodell)




HÖGSPÄNNING



FARA VID BERÖRING

 **VARNING!** När en text har det här märket innebär det att personskada eller allvarig skada på utrustningen kan bli resultatet om inte instruktionerna följs.

 **OBS!** Den här märkningen innebär att utrustningen kan skadas eller att den inte utnyttjas fullt ut, om instruktionerna inte följs.

Denna enhet kan användas av barn över åtta år och av personer med nedsatta fysiska, sensoriska eller mentala förmågor, eller brist på erfarenhet eller kunskap, om de står under uppsikt eller har fått instruktioner som rör säker användning av enheten och förstår vilka risker som användning medför. Observera att produkten inte är avsedd att användas av barn.

Barn får inte leka med enheten. Rengöring och underhåll får inte utföras av barn utan överinseende av vuxen.

Våra produkter utvecklas ständigt och vi förbehåller oss därför rätten att företa ändringar.

Vi tar inte heller ansvar för feltryck som kan uppstå.

Våra produkter utvecklas ständigt och vi förbehåller oss därför rätten till ändringar.
Vi tar inte heller ansvar för eventuella feltryck.

1 Funktionsbeskrivning

Se komponentbeskrivning på sidan 19.

I den ena hälften av rotorn (HR-R) passerar den kalla uteluften och i den andra hälften passerar den varma frånluften, utan att de blandas med varandra. Det innebär att en stor del av värmen i frånluften överförs till tilluften – värmemagasinsprincipen (se systemskisser). Vid extra låg utetemperatur kommer dessutom ett termostatstyrt eftervärmeelement (EB1) att se till att tilluften håller önskad temperatur. Denna tilluft förs via kanaler och ventiler till uppehålls- och sovrum. Frånluften sugas ut från antingen samma rum eller via dörrspringor/översvämningsgaller till toalett och våtrum. Den använda luften förs via kanalsystem tillbaka till aggregatet och ger ifrån sig värme, och blåses därefter ut från byggnaden via takhuv eller väggaller. När ingen eftervärme behövs (t.ex. sommartid) kommer rotorn att stanna.

1.1 Värmeelement

Värmeelementen är säkrade mot överhettning av överhettningstermostater (F20) som kopplar ur vid 60 °C. Som en extra säkerhet kopplar termostaten (F10) ur vid 85 °C. Termostaten F10 kan återställas manuellt genom att man trycker in återställningsknappen. Termostaten hittar du genom att öppna aggregatdörrarna (ovanför värmeelementet)

1.2 Betjäning av spiskåpa

A – Vred för spjäll och forcering

B – Tryckknapp för belysning

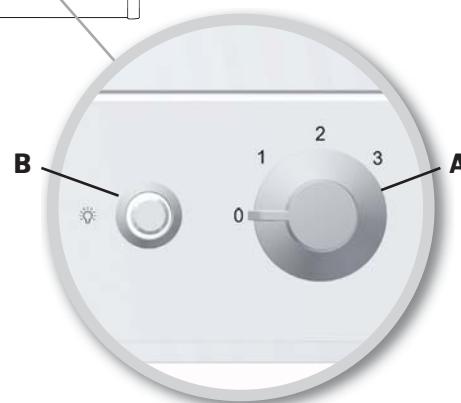
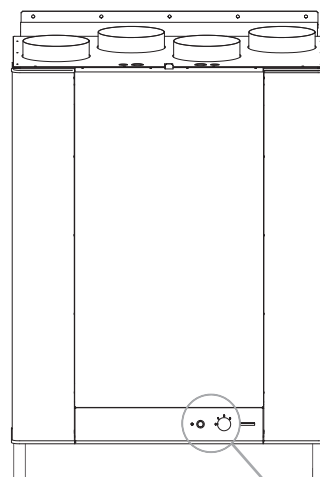
Vid matlagning öppnas spjället genom att man vrider spjällvredet A.

- 1) Vrid knapp till nivå 1. Spjället står då öppet till hälften.
- 2) Vrid knapp till nivå 2. Spjället står då helt öppet.
- 3) Vrid knapp till nivå 3 så ökar aggregatet luftmängden till hastighet 3 (forcerad ventilation).
- 4) Spjället vrids tillbaks manuellt när behov inte föreligger.



Detta är ett rent ventilationssystem och inte något uppvärmningssystem. Bostaden måste få uppvärmning på normalt sätt.

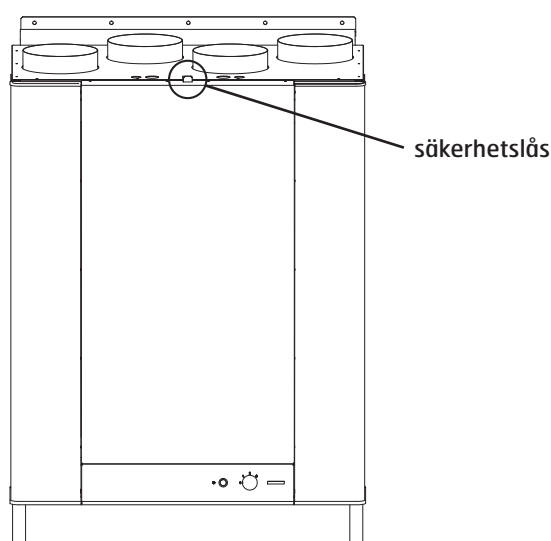
Fig. 1



2 Rengöring/underhåll

Innan dörren öppnas på aggregatet eller underhåll utförs på spiskåpan: Stäng av värmen, låt fläktarna gå tre minuter för att transportera bort varm luft, stäng av strömmen till aggregatet och vänta 2 minuter innan dörrarna öppnas.

Kom i håg att först ta bort säkerhetslåset överst på dörren.



Kom ihåg att dörren är tung (10 kg) när den ska lyftas av aggregatet.

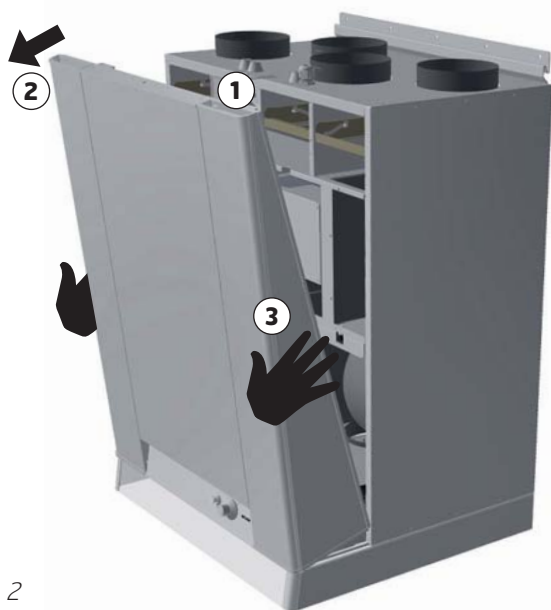


Fig. 2

1. Ta tag i dörrens överkant där det finns en gripskåra.
2. Ryck dörren mot dig så att den hakar av fästet.
3. Byt grepp och lyft av dörren. **OBS! Dörren väger 10 kg.**

Fläktar:

Fläktarna **ska** rengöras en gång om året. Fläktbladen rengörs med fettlösningsmedel på en trasa eller en borste och tryckluft om det är möjligt. OBS! Använd inte vatten.

Om spiskåpan används ofta, ska frånluftsfläkten kontrolleras och om nödvändigt rengöras två till tre gånger om året.

Demontering sker på följande sätt: Öppna dörrarna enl. anvisning.

EC-fläktar: Lossa skruven fram på fläkten. Dra ut den elektriska snabbkontakten till motorn. Fläkten kan då försiktigt dras ner och ut från aggregatet.

Filter:

För att bevara en sund inomhusmiljö är det viktigt att byta filter när de är smutsiga. Igensatta filter leder till:

Ökat luftmotstånd i filtret – mindre luft i bostaden – risk för att det bildas bakterier i filtret, och i värsta fall kan anläggningen skadas.

Hur ofta filtren ska bytas beror på luftens föroreningsgrad på platsen. Generellt sett ska filtren bytas en gång om året, företrädesvis på hösten (efter pollenssäsongen). I områden med mycket damm och föroreningar bör filtren bytas vår och höst. Tilluftsfilter och frånluftsfilter består av ett kompaktfilter (F7). Dessa skjuts på plats. Vi rekommenderar att du beställer ett filterabonnemang, så kan du vara säker på att få fullt utbyte av anläggning.

Vid filterbyte kan du också kontrollera att hela anläggningen fungerar normalt.

Rotor:

Eftersom anläggningen har filter monterade av hög täthetsklass finns det normalt inget behov för rengöring av rotorn. Om det av olika anledningar skulle bli nödvändigt kan smuts tas bort med en mjuk borste. Ytterligare rengöring kan du göra genom att ta ut rotorn och spruta den med fettlösande rengöringsmedel och därefter blåsa den ren från motsatt sida. Avstånd ca 60 mm och maximalt tryck på 8,0 bar. Se till att motorn inte utsätts för vatten vid rengöringen. Kontrollera att alla packningar runt rotorn är hela och täta.

Utvändig rengöring:

Många produkter för rengöring av köksytor innehåller kemikalier som kan skada plastkomponenterna i produkten. Använd därför en mjuk trasa indränkt med varmt vatten och en neutral tvällösning för att rengöra produkten utvändigt. **Viktig.** Använd inga skarpa rengöringsmedel eller skurpulver eftersom sådana produkter skadar färgen. Använd inte heller produkter som används för att ge ytor av rostfritt stål en beläggning som motverkar fingeravtryck.

OBS! För att ta bort fingeravtryck på den rostfria varianten rekommenderas det att applicera babyolja med en mjuk trasa.

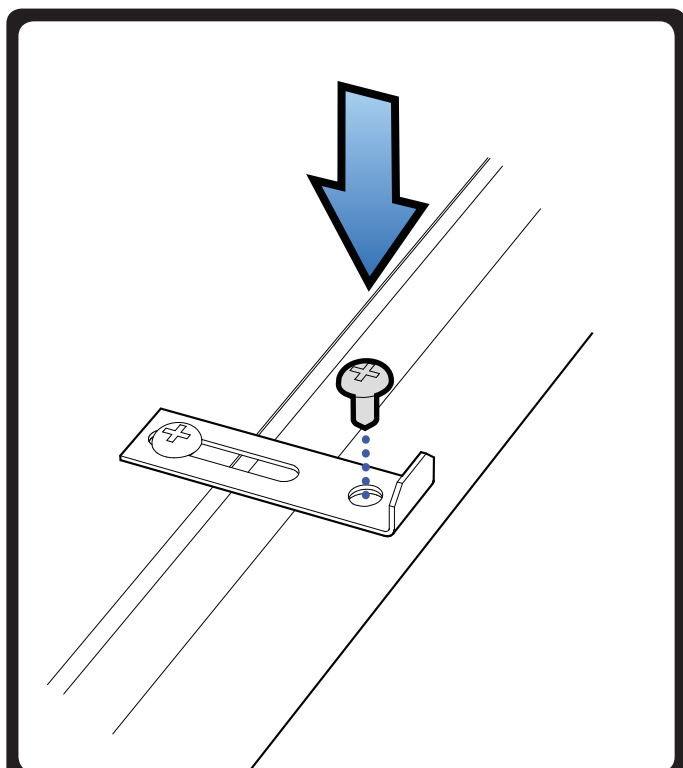
 Använd inte rengöringsmedel som är skadligt för aluminium eller miljön.


Fastmontering av dörr:

Fig. 3



1. Sätt ned dörrens framkant i framkanten på aggregatet.
2. Dörrens styrpinnar ska gå igenom aggregatets botten.
3. Tryck på dörren i överkant för att låsa fast den.



 **WARNING!** Av säkerhetsskäl, montera alltid tillbaka dörrskruven när du är färdig med underhållsarbetet!

Spiskåpa:

Volymkåpan torkas av med en fuktig trasa och diskmedel.

Filtret måste rengöras ca. 2 gånger i månaden vid normal användning.

Ta ned filtret (se fig. 4 och 5) och lägg det i varmt vatten med diskmedel. Filterkassetten kan också diskas i diskmaskinen. Några gånger per år bör volymkåpan rengöras invändigt. Torka invändigt med en fuktig trasa och diskmedel. Sätt tillbaka filterkassetten och tryck upp så att den låses fast i snäpplåsen.

Risken för brand ökar om volymkåpan inte rengörs så ofta som rekommenderas.

Fig. 4

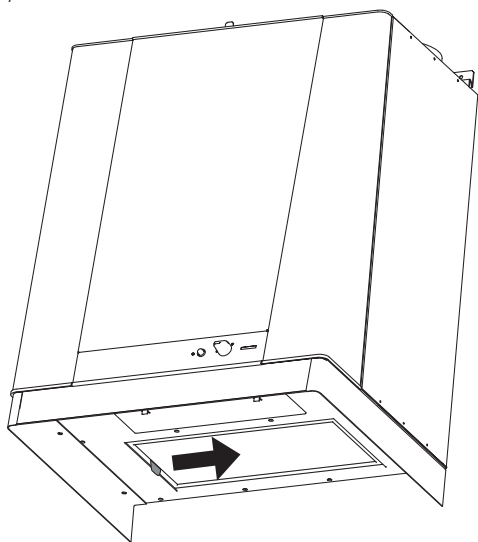
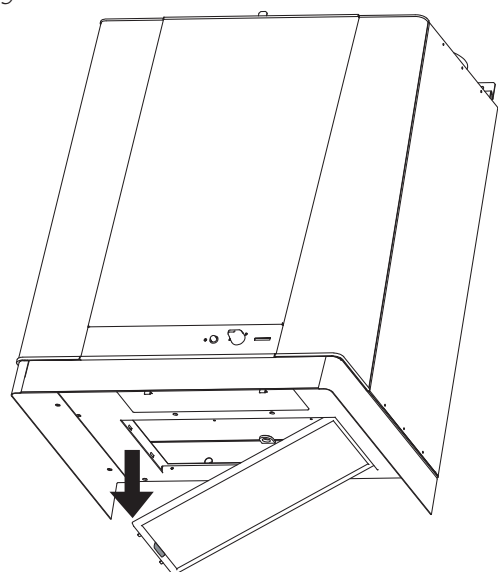


Fig. 5



För att byta lysrör, lossa på lampglasets genom att trycka snäpplåsen i pilens riktning, fig. 6. Lysröret går nu att byta.

	Internationell ILCOS-kod	Philips beteckning	Osrams beteckning
Ljuskälla	FSD-11-1-G23 FSD-11-E-2G7	PL-S 2-pin	DULUX-S
Effekt	11 W	11 W	11 W
Socket	G23	G23 2-pin	G23 2-pin

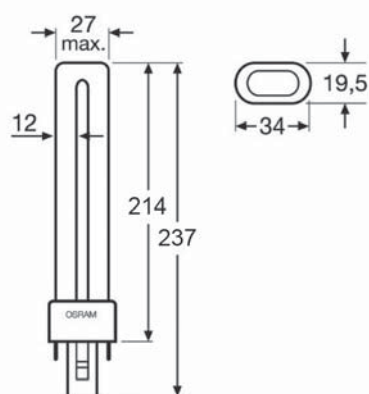
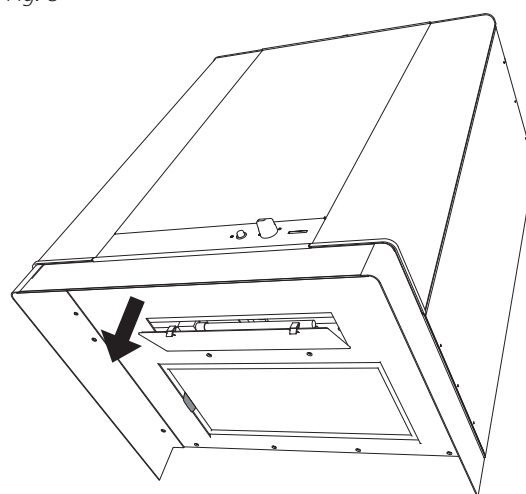
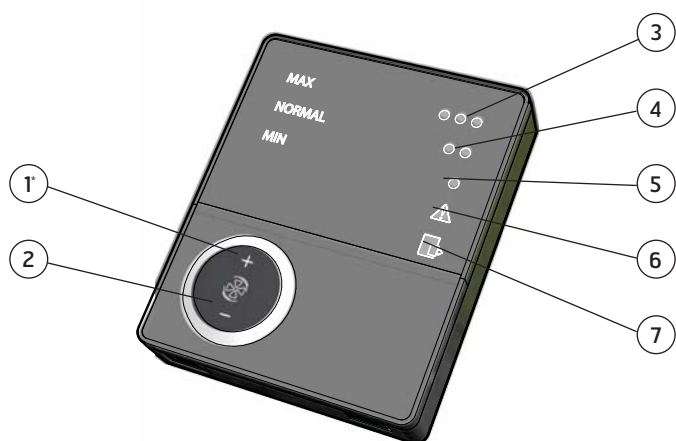


Fig. 6



3 Översikt styrpanel CI60



Nr.	Beskrivning
1*	Brytare för ökad ventilation
2	Brytare för minskad ventilation
3	Indikering av MAX hastighet
4	Indikering av NORMAL hastighet
5	Indikering av MIN hastighet
6	Indikering av LARM
7	Indikering av FILTERBYTE

Nr.	Beskrivning
8	Potentiometer för inreglering av frånluftflöde på NORMAL hastighet
9	Potentiometer för inreglering av tilluftflöde på NORMAL hastighet
10	Brytare för tilläggsvärme AV/PÅ
11	Potentiometer för inställning av temperatur i tilluftsflödet
12	Brytare för återställning av larm

Punkt 8, 9 och 10 används vid injustering av aggregatet innan det tas i bruk första gången.

*Alla tal inom cirklarna används som referens i senare beskrivningar

4 Handhavande CI60

4.1 Generellt

Styrpanelen består av ett tangentbord med tryckknappar, lysdioder för indikering samt trimrattar och brytare för inreglering av ventilationsaggregatet. Styrpanelen kommunicerar med ventilationsaggregatet genom en lågspänningsledning.

4.2 Öka/Minska luftflöde

Använd brytare 1 och 2 för att öka respektive minska fläkthastigheten-luftflödet. Beroende på driftsituationen används olika luftflöden.

MIN	Skall inte användas när det finns personer i byggnaden. Skall inte användas det första driftsåret.
NORMAL	Används under normala förhållanden. I det här läget skall luftflödet vara inreglerat enligt gällande föreskrifter.
MAX	Används vid behov av ökat luftflöde pga större personbelastning eller högre fuktnivå. Ex. vid duschning eller torkning av kläder. Vanligtvis används det här driftsläget under begränsade tidsperioder.

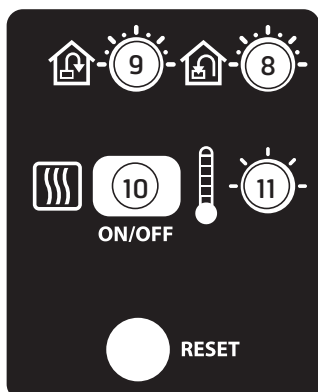
De olika hastigheterna indikeras med dioderna 3, 4 och 5.

4.3 Inreglering av luftflöden

På hastighetsnivå NORMAL måste ventilationsaggregatets luftflöden injusteras enligt projekteringsanvisningen. Potentiometer 9 används för tilluftsflöde och 8 för frånluftsflöde. Injusteringsområdet går från 20-100% av maxflödet enligt skalan vid potentiometern.

Fabriksinställningar:

MIN	50% (fast)
NORMAL	75% (justerbar)
MAX	100% (fast)

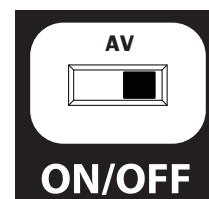
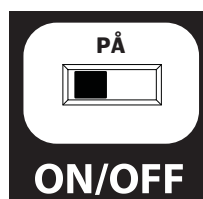


4.4 Justering av temperatur

Med potentiometer 11 kan önskad temperatur i tilluftsflödet ställas in. Justeringsområdet går från 10 - 30°C. Det rekommenderas att använda fabriksinställningarna.

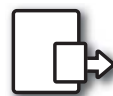
Vid behov går det att slå AV/PÅ ventilationsaggregatets eftervärme med brytare 10. I sådant fall används endast den roterande värmeväxlaren som värmekälla. Vi rekommenderar att låta denna stå i position PÅ eftersom aggregatet själv reglerar när det behövs tillskottsvärme.

POS. 10



4.5 Filterbyte

Var 6:e månad tänds lysdiod 7 som en påminnelse om att det är dags för byte av luftfiltren i aggregatet. Se kapitel 2 för mer information om filterbyte.



Efter utförd aktivitet skall indikeringen återställas, se mer under avsnittet återställning.

4.6 Larm

Om det inträffar något oförutsett med ventilationsaggregatet tänds indikering 6. Beroende på orsak har indikeringen olika utseende.



Fast sken indikerar:

- Fel på returvattensensor (B5)
- Fel med värmeåtervinningen (B-alarm)

Fast sken med blinkande MIN hastighet (indikator 5) indikerar:

- Fel på tilluftsensör (B1)
- Fel på frånluftsensör (B3)
- Fel på uteluftsensör (B4)

Blinkande sken indikerar:

- Fel på överupphettningstermostat (gäller endast vid elbaserad tilläggsvärme)
- Fel på extern brand/rökdetektor (tillbehör)
- Fel med värmeåtervinningen (A-alarm)
- Fel med tilläggsvärme (gäller endast om det är av vattenbaserad typ)

4.7 Återställning

Efter filterbyte är gjort eller larm åtgärdats skall larmet återställas. Det utförs genom att trycka på brytare 12. Om indikeringen släcks är åtgärden korrekt utförd. Om indikeringen kvarstår har inte felet åtgärdats på korrekt sätt.

OBS! I samband med utlösning av termostat F10 måste man gå in i aggregatet och göra en fysisk återställning **innan** man återställer panelen. Ta kontakt med servicefirma eller distributör om larmet utlöses vid upprepade tillfällen.

5 Översikt styrpanel CI600



Nr.	Beskrivning
1*	Brytare UPPÖKA
2	Brytare TILLBAKA/AVBRYT/NEJ
3	Brytare NED/MINSKA
4	Brytare OK/JA
5	Brytare HJÄLP
6	Display
7	Indikering av DRIFT/OK -Grönt ljus
8	Indikering av FILTERBYTE -Gult ljus
9	Indikering av LARM -Rött ljus

*Alla tal inom cirklarna används som referens i senare beskrivningar

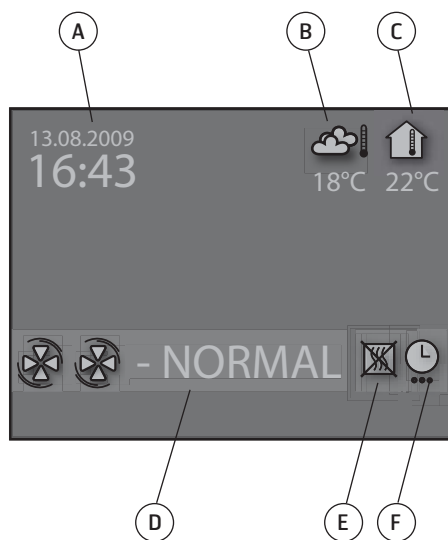
6 CI600 i bruk

6.1 Generellt

Styrpanelen består av en färgdisplay, ett tangentbord samt indikeringsdioder. Enheten kommunicerar med ventilationsaggregatet genom en lågspänningsledning.

6.2 Viloläge

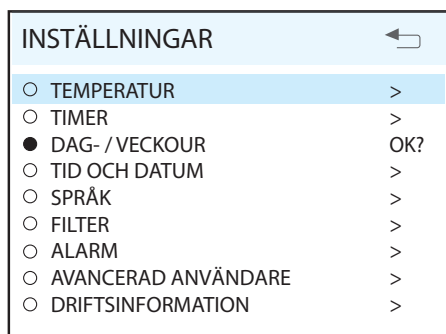
Om inte tangentbordet används under en tid kommer styrpanelen att gå ned i ett viloläge där viss driftsinformation visas.



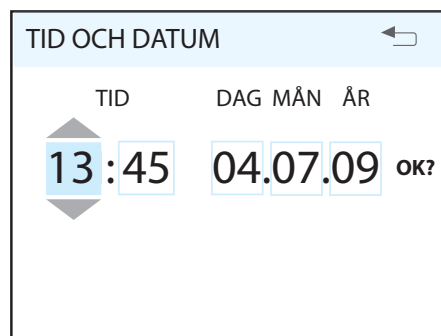
- A. Tid och datum
- B. Utetemperatur
- C. Rumstemperatur
- D. Aktuellt hastighet
- E. Tilläggsvärme aktiverad/avaktiverad
- F. Dag-/Veckour aktivt

6.3 Menyhantering

För att navigera i menyraderna används knapp 1 och 3. Markören illustreras genom att raden blir ljusblå. Om det finns möjligheter att göra ett val på aktuell menyrad visas det med OK? i slutet av raden. Ett val bekräftas genom att trycka på knapp 4. Om en menyrad innehåller undermenyer illustreras det med ett ">"-tecken i slutet av raden.



Om man väljer en funktion som har numeriska värden, visas aktuellt värde med en ljusblå markör. Värdet ändras med knapp 1 och 3 och bekräftas därefter genom att trycka på knapp 4.



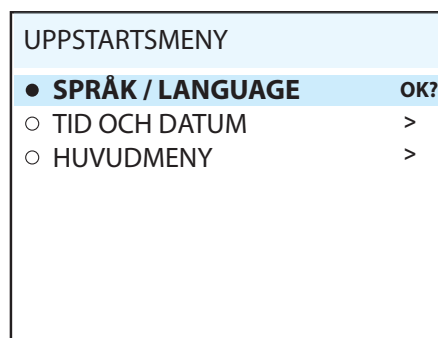
Om flera värden kan ändras hoppar markören vidare åt höger när ett val bekräftas med knapp 4. Proceduren upprepas tills samtliga värden är ändrade till det önskade.

Om man vill avbryta en funktion eller återvända till föregående menybild används knapp 2.

Knapp 5 aktiverar en hjälptext som kort beskriver den aktuella menybild.

6.4 Upstart

När systemet startas kommer man in i en uppstartsmeny.



I menyn utförs grundinställningarna språk och tid/datum. När aktiviteten är utförd väljer man att gå till huvudmenyn.

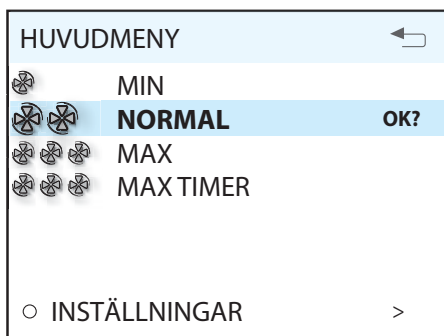
6.5 Driftstatus

Vid normal drift utan störningar lyser den gröna dioden 7 som en bekräftelse. Hur eventuella störningar påverkar systemet beskrivs i senare avsnitt.

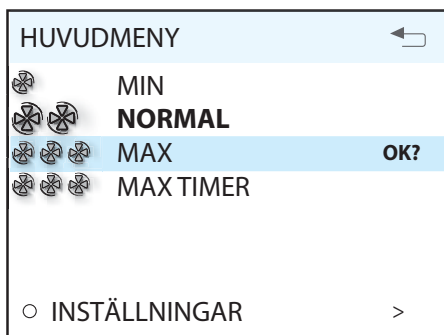
7 Huvudmeny CI600

7.1 Fläkthastigheter

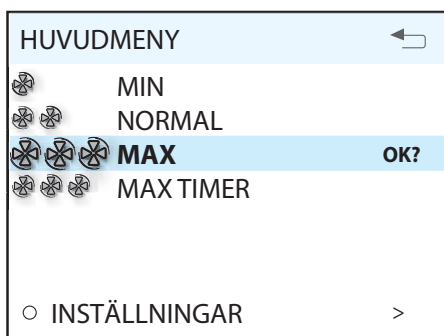
I huvudmenyn finns olika val och de flesta berör fläkthastigheter. Vald hastighet indikeras med större fläktsymboler och fet text.



För att växla hastighet flyttas markören med knapparna 1 och 3.



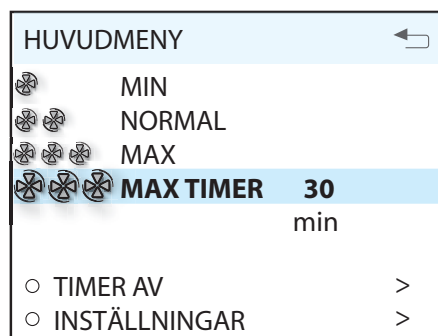
Därefter bekräftas valet med knapp 4 och den valda hastigheten markeras med större fläktsymboler och fet text.



MIN	Får inte användas första driftsåret, eller när bostaden används
NORMAL	Används under normala förhållanden. För denna inställning ska lufttillförseln vara injusterad enligt gällande föreskrifter.
MAX	Används vid behov av ökad lufttillförsel på grund av större personbelastning eller högre fuktnivå, till exempel vid duschning eller klädtorkning. Denna inställning används vanligtvis under begränsad tid.

7.2 Max timer

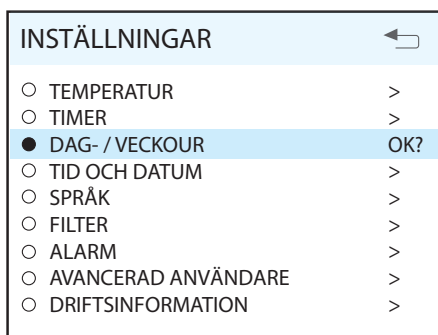
Menyvalet aktiverar en funktion som ökar hastigheten till MAX under en tidsbegränsad period för att därefter återgå till hastigheten som var vald före. Tidsperioden kan justeras under menyvalet inställningar.



När funktionen är aktiv räknas tiden ned på displayen. Genom att välja TIMER AV kommer funktionen att avbrytas och hastigheten återgår till tidigare vald.

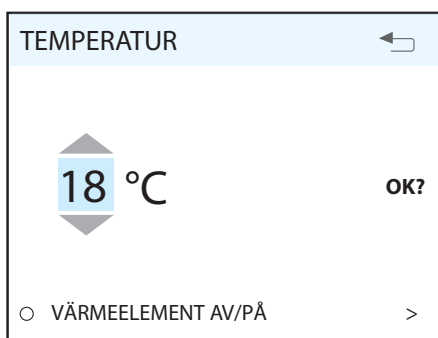
7.3 Inställningar

Under menyvalet INSTÄLLNINGAR anpassar man systemet efter egna önskemål.



7.4 Temperatur

Här ställs den önskade temperaturen på luften som blåser in i byggnaden in.



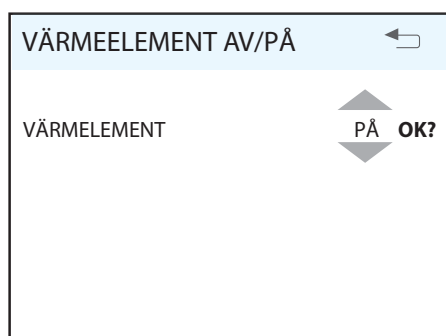
En god regel är att temperaturen justeras to max 18° för att luften skall blandas optimalt med den luft som redan finns i byggnaden.

I menyvalet VÄRMEELEMENT AV/PÅ kan tilläggsvärmen som finns i ventilationsaggregatet stängas av. I så fall används endast den roterande värmeväxlaren som värmekälla.

Vid behov går det även att skruva av ventilationsaggregatets eftervärme. I sådant fall används endast den roterande värmeväxlaren som värmekälla. Vi rekommenderar att låta denna vara PÅ eftersom aggregatet själv reglerar när det behövs tillskottsvärme.

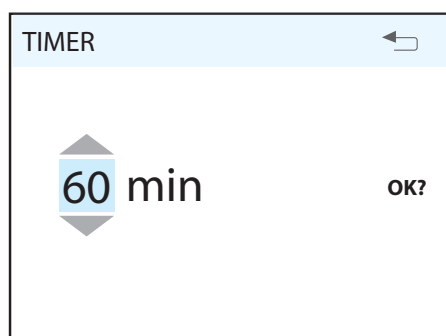
OBS! Detta gäller inte om anläggningen har vattenbatteri

 Om värmelementet stängs av, visas den här symbolen när displayen går i viloläge.



7.5 Timer

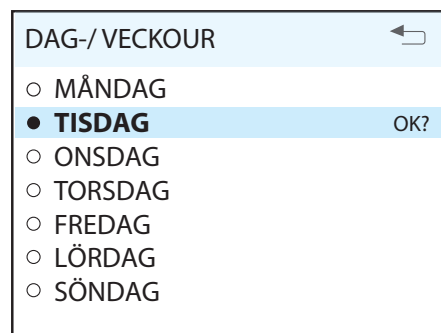
Här ställs önskad tid för MAX TIMER funktionen in. Den används senare när funktionen aktiveras från huvudmenyn.



Se kapitel 8.4 under "Timer" för information om justering av tidsintervallet på MAX TIMER.

7.6 Dag-/Veckour

Programmeringen av uret börjar med val av dag.



Under varje dag kommer en ny menybild upp.



Varje dag kan programmeras med fyra olika tidsperioder. Justera start- och stopptid för aktuell period, justera därefter önskad hastighet och temperatur. För att aktivera perioden välj till sist en grön hake, ett rött kryss innebär att perioden inte är aktiverad. Vid behov välj sedan ytterligare tidsperiod och upprepa proceduren.



OBS! Det finns inbyggda regler för programmeringen:

- En tidsperiod med högre siffra kan aldrig påbörjas förrän en tidigare är avslutad.
- Stopptiden kan aldrig ligga före starttiden.

Efter avslutad programmering upprepas proceduren för övriga dagar.



När uret är aktivt visas den här symbolen när displayen går i viloläge.

Om det inte finns en ny tidsperiod registrerad efter avslutad period, återgår hastighet och temperatur till vad som gällde före.

7.7 Tid och datum

I den här dialogen kan tid och datum justeras.

TID OCH DATUM
←

TID	DAG MÅN ÅR	
<div style="display: flex; align-items: center; justify-content: center;"> <div style="margin-right: 5px;">↑</div> <div style="border: 1px solid gray; padding: 5px; font-size: 24px; margin: 0 5px;">13</div> <div style="margin: 0 5px;">:</div> <div style="border: 1px solid gray; padding: 5px; font-size: 24px; margin: 0 5px;">45</div> <div style="margin-left: 5px;">↓</div> </div>	<div style="display: flex; align-items: center; justify-content: center;"> <div style="border: 1px solid gray; padding: 5px; margin-right: 5px;">04</div> <div style="border: 1px solid gray; padding: 5px; margin-right: 5px;">07</div> <div style="border: 1px solid gray; padding: 5px; margin-right: 5px;">09</div> <div style="margin-left: 5px;">OK?</div> </div>	

7.8 Språk

I den här dialogen kan valt språk ändras.

SPRÅK
←

- NORSK
- ENGLISH OK?
- SVENSKA
- DEUTCH
- NEDERLANDS
- SUOMI
- DANSK

7.9 Filter

En påminnelse kommer upp i displayen med återkommande intervall. I den här dialogen kan tidsintervallet justeras och filteralarmet återställas.

FILTER
←

- FILTERBYTESINTERVALL >
- ÅTERSTÄLLA FILTERALARM OK?

FILTERBYTESINTERVALL
←

↑

6

MND

OK?

Normal tid är 6 - 12 månader beroende på omgivningsmiljön.

När filteralarmet löser ut tänds den gula indikeringsdioden 8 och en informationstext kommer upp i displayen. Följ instruktionen i texten. Det går att komma direkt till den här dialogen från meddelandet eller genom menyträdet. Efter återställning börjar en ny period att räkna.

7.10 Alarm

Om en störning i ventilationsaggregatets funktion inträffar kommer ett larm att lösa ut. Den röda indikeringsdioden 9 tänds och en informationstext kommer upp i displayen. Följ instruktionen i texten. Det går att komma direkt till den här dialogen från meddelandet eller genom menyträdet.

OBS! I samband med utlösning av termostat F10 måste man gå in i aggregatet och göra en fysisk återställning innan man återställer panelen. Ta kontakt med servicefirma eller distributör om larmet utlöses vid upprepade tillfällen.

ALARM
←

- ÅTERSTÄLLA ALARM OK?

7.11 Driftsinformation

I den här översiktsskärmen visas aktuella temperaturvärden, om dag-/veckouret är aktivt samt pådrag mellan 0-100% för kyla, värmepump och tilläggsvärme.

DRIFTSINFORMATION
←

INSTÄLLD TEMPERATUR	22°
DAG-/VECKOUR	AKTIV
TILLLUFT	22°
FRÅNLUFT	21°
UTELUFT	0°
RETURVATTEN	35°
ÅTERVINNARE	100%
KYLA	0%
VÄRME	100%

8 Meny Avancerad användare CI600



OBS! För mera information om menyn "Avancerad Användare", se "Referensmanual CI600" på Flexits hemsidor.

8.1 Pinkod

För att få tillgång till menyvalet måste pinkoden 1 0 0 0 anges.

PINKOD	
1 0 0 0	OK?

8.2 Avancerad användare

Menyn innehåller funktioner för övervakning, konfiguration och felsökning. Information som gäller injustering finns i monteringsanvisningen. Fullständig dokumentation av alla menyer omfattande konfiguration av tillbehör och extrautrustning med mera finns beskrivet i referensmanualen för CI600 som finns tillgänglig på www.flexit.no

AVANCERAD ANVÄNDARE	
<input type="radio"/> TEMPERATURREGLERING	>
<input checked="" type="radio"/> FLÅKTREGLERING	OK?
<input type="radio"/> KONFIGURATION	>
<input type="radio"/> DRIFTSTID	>
<input type="radio"/> TEST	>
<input type="radio"/> ÅTERSTÄLL FABRIKSINST	>
<input type="radio"/> SERVICE	>

8.3 Temperaturreglering

I den här menybilden görs val och konfiguration kring temperaturreglering och kylfunktioner.

TEMPERATURREGLERING	
REGLERINGSTYP	>
KYLA	>
NEUTRALZONER	OK?
EXSTERN TEMPERATURSTYRNING	>

Regleringstyp

Vid val av tilluftsgleregling kan inga ytterligare inställningar göras här. Vid val av frånluftsgleregling kan även max och min tilluftstemperatur anges.

REGLERINGSTYP	
REGULERING	FRÅN OK?
MAX TILLUFTSTEMP	35°
MIN TILLUFTSTEMP	15°

Kyla



OBS! Projektering och leverans av kylmaskiner utförs inte av Flexit.

I den här dialogen aktiveras kylfunktionen och parametrarna MIN UTETEMP för tillslag av kyla samt MIN HASTIGHET för tillslag av kyla anges. Vid användning av DX-kylmaskin kan tillslagsfördröjning mellan från och till anges.

KYLNING		
KYLNING	AV	OK?
MIN UTETEMP	18°	
MIN HASTIGHET	MIN	
TILLSLAGSFÖRDRÖJNING	180 s	
KYLÅTERVINNING	>	

Det finns även möjlighet att aktivera en funktion för att återvinna kyla i byggnaden med hjälp av den roterande värmeväxlaren. Önskad differens mellan utetemperatur och innetemperatur för när funktionen aktiveras anges här.

KYLÅTERVINNING		
KYLÅTERVINNING	AV	OK?
DIFF	1°	

Neutralzoner

För att få en jämnare temperaturreglering kan neutralzonerna ställas in i den här menyn.

NEUTRALZON		
KYLA - ROTOR	1°	OK?
ROTOR - VÄRME	1°	

Extern temperaturstyrning

Om man önskar att styra temperaturinställningen från ett överordnat system måste det anges i den här menyn. I så fall överstyrs temperaturinställningen i styrpanelen.

EXT. TEMP. STYRNING		
EXT. TEMP. STYRNING	AV	OK?

8.4 Fläktinglering

I den här menybilden görs val och konfigurering för fläktarna.

FLÄKTREGLERING		
TILLUFT	>	
FRÅNLUFT	>	
TIMER	OK?	
LUFTMÄNGDSKOMPENSERING	>	

Inreglering (Tilluft och Frånluft)

Den här dialogen är identisk för tillufts- och frånluftsfläkten. Fläktarna inregleras individuellt till önskad kapacitet för respektive hastighet.

TILLUFT		
MIN HASTIGHET	50%	OK?
NORMAL HASTIGHET	75%	
MAX HASTIGHET	100%	

Fabriksinställningar:

MIN	50%
NORMAL	75%
MAX	100%

Timer

I den här menyn görs inställningar för hastighet samt vilken tid som skall gälla för funktionen "MAX TIMER" i huvudmenyn.

TIMER		
STANDARD HASTIGHET	MAX	OK?
STANDARD TID	30 m	

Luftmängdskompensering

Via en ingång på styrkortet kan den här funktionen aktiveras. Här väljs önskade hastigheter för respektive fläkt. Funktionen kan användas ihop med köksfläkt, eller annat som kräver extra tilluft.

LUFTMÄNGDSKOMPENSERING		
TILLUFT	MAX	OK?
FRÅNLUFT	MIN	

8.5 Konfiguration

I den här menybilden görs generell konfiguration.

KONFIGURATION	
GIVARE	>
BRAND/RÖK	>
KOMMUNIKATION	OK?
START/STOPP SEKVENSS	>
VILOLÅGE	>

Givare

I den här menyn kan temperaturgivare kalibreras för att överensstämma bättre med verkligheten och en tryckgivare aktiveras som filtervakt istället för den inbyggda tidsräknaren.

GIVARE	
TILLUFT	>
FRÅNLUFT	>
UTELUFT	OK?
RETURVATTEN	>
FILTERVAKT	>

Dialogrutan är identisk för alla temperaturgivare och de kan justeras inom intervallet 5°.

TILLUFT	
KALIBRERING	0 OK?

Om filtervakten aktiveras måste en extern givare kopplas till styrkortet. Givaren ersätter den inbyggda filtertidsräknaren.

FILTERVAKT	
AKTIVERING	AV OK?

Brand/Rök

Funktionen kräver att en extern givare kopplas till styrkortet.

BRAND/RÖK		
LÄGE	2	OK?

Läge	Tilluftsfläkt	Frånluftsfläkt
1	STOPP	STOPP
2	MAX	MAX
3	STOPP	MAX
4	MAX	STOPP

Kommunikation

Gå vidare till undermeny "HEMMA/BORTA". Med denna funktion kan du få aggregatet att följa andra driftinställningar med hjälp av en extern brytare.

OBS! Inställningarna har ingen effekt om en extern brytare inte är ansluten.

Inställningarna görs för läget borta. Val sker av hastighet och temperatur samt hur länge efter aktivering det nya tillståndet skall börja gälla.

HEMMA/BORTA		
HASTIGHET	MIN	OK?
TEMPERATUR	18°	
TIDSFÖRDRÖJNING	60 m	

Viloläge

I den här menyn kan tiden innan displayen går till viloläge justeras.

VILOLÄGE	
TIDSFÖRDRÖJNING	2 min OK?

8.6 Driftstid

I den här menybilden visas ventilationsaggregatets totala driftstid samt hur lång tid som förflutit sedan senaste filterbytet.

DRIFTSTID	
DRIFTSTID	312 TIM
FILTER	125 TIM
STOPP	1.4 TIM
MIN	3.6 TIM
NORMAL	298.5 TIM
MAX	3.7 TIM
ROTOR	244.0 TIM
VÄRMEELEMENT	112.3 TIM

8.7 Service



Lösenord uppges endast i samråd med Flexits serviceorganisation.

Avfrostning

Den integrerade avfrostningsfunktionen är inte aktiverad vid leverans av ventilationsaggregatet. I den här menybilden kan funktionen konfigureras och aktiveras.

Sökväg till menyvalet:

HUVUDMENY/INSTÄLLNINGAR/AVANCERAD ANVÄNDARE/SERVICE/AVFROSTNING

AVFROSTNING	
AVFROSTNING	AV OK?
STARTTEMPERATUR	-9°
PERIODTID	60 min
FREKVENS	1/TIM
ROTORHASTIGHET	15
STARTA FLÄKTREDUKTION	-14°
PERIODTID	60 min
FREKVENS	1/TIM
FLÄKTHASTIGHET	50%

Avfrostning

Aktiverar/deaktiverar funktionen.

Starttemperatur

Här ställs önskad starttemperatur för avfrostningsfunktionen in. Temperaturen som avses är utetemperatur.

Periodtid

Periodtid för avfrostningsfunktionen.

Frekvens

Anger hur många gånger perioden repeteras per timme.

Rotorhastighet

När aktuell starttemperatur nås reduceras hastigheten för rotorn till angivet varvtal.

Start fläktreduktion

Som en ytterligare säkerhetsfunktion kan tilluftsfläktens hastighet reduceras och det inträffar vid den inställda utetemperaturen.

Periodtid

Periodtid för avfrostningsfunktionen.

Frekvens

Anger hur många gånger perioden repeteras per timme.

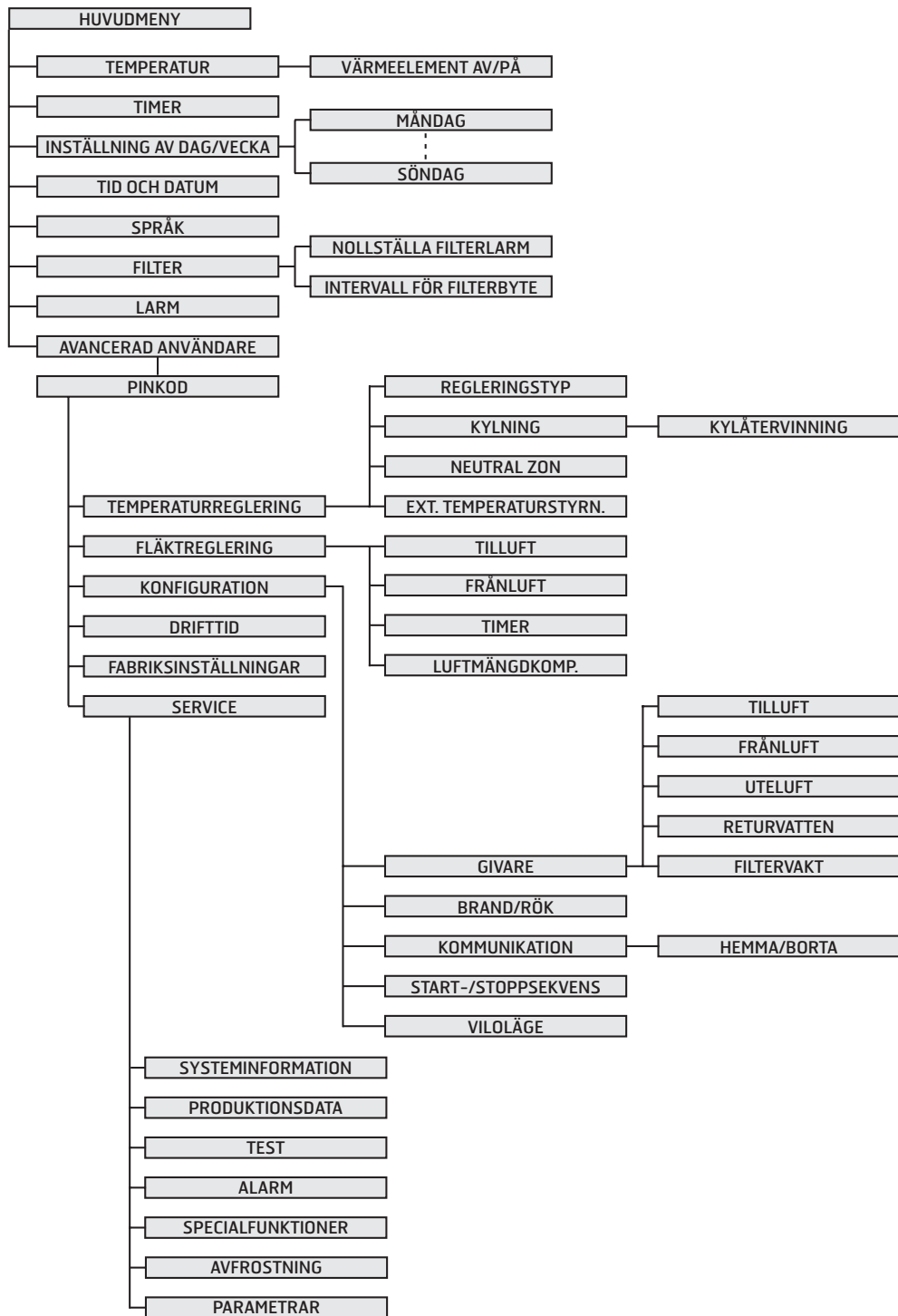
Fläkthastighet

Som en ytterligare säkerhetsfunktion kan tilluftsfläktens hastighet reduceras och det inträffar vid den inställda utetemperaturen.

Avfrostning – parametrar

Parameter	Default	Område	Enhet
Avfrostning	AV	AV/PÅ	
Starttemperatur	-9	(-5)–(-45)	°C
Periodtid	60	1–60	min
Frekvens	1	1–10	
Rotorhastighet	15	15–180	rpm
Start fläktreduktion	-14	(-5)–(-45)	°C
Periodtid	60	1–60	min
Frekvens	1	1–10	
Fläkthastighet	50	20–100	%

8.8 Menyträd



9 Underhållsschema

Komponent		Intervall
Filter	Filtren bör bytas ut minst en gång per år. Vi rekommenderar att det görs två gånger per år, före och efter pollenssäsongen. Kontrollera att filterpackningen är helt tät.	6–12 mån.
Fläktar	Fläktarna bör rengöras minst en gång per år för att bevara fläktens effekt. Om spiskåpan används ofta, ska frånluftsfläkten kontrolleras och om nödvändigt rengöras två till tre gånger om året.	4 mån.
Växlare	Kontrollera att ytorna är rena. Kontrollera att tätninglisterna ligger intill växlaren.	12 mån.
	Kontrollera att rotordrivremmen är hel, och tillräckligt spänd.	12 mån.
Spiskåpa	Diska fettfiltret. Kontrollera att spjället är rent och stänger helt.	2 veckor
Packningar	Kontrollera att packningarna i aggregatet är hela.	12 mån.
Ventiler	Rengörs minst en gång per år.	12 mån.
Luftintag	Kontrollera att det inte har fastnat löv och annat i gallret.	12 mån.
Takhuv	Om anläggningen har takhuv ska du kontrollera att det inte har fastnat löv och liknande där.	12 mån.
	Kontrollera också att dräneringsspringan är öppen.	
Kanaler	Kontrollera att kanalerna är rena.	10 år

10 Felsökning



Om det blir strömavbrott kommer aggregatet vid omstart automatiskt att gå tillbaka till normal drift (användarens inställningar).

Typ av fel:	Åtgärd:
Kalldrag	Kontrollera vilken tilluftstemperatur som är vald. Se manöverpanelen.
	Kontrollera att rotern går runt.
	Kontrollera att eftervärmen startar.
	Behov av nytt frånluftsfiltre.
Fläktarna går inte	Kontrollera att det går ström till aggregatet.
	Kontrollera att överhettningstermostaten inte har löst ut. Återställ genom att trycka in knappen. Skall också göras på manöverpanel.
	Kontrollera att aggregatet inte är satt i stoppläge.
	Larm på manöverpanel.
Liten luftmängd	Kontrollera vilken hastighet aggregatet är inställt på.
	Kontrollera om filtren är täta.
	Kontrollera tilluftsgallret.



Om inte något av detta hjälper, kontakta din leverantör för service. Uppge modellbeteckning och serienumret som står på märkskylten inne i aggregatet (öppna dörren).

11 EU-intyg för CE-märkning

Detta CE-dokument bekräftar att produkterna uppfyller kraven från Rådets direktiv och standarderna i:

2014/30/EC Elektromagnetisk kompatibilitet (EMC)
2014/35/EC Lågspänningsdirektivet (LVD)
1253/2014 Ekodesignförordningen
1254/2014 Energimärkningsförordningen

Våra produkter är testade enligt delar av:

2006/42/EC Maskindirektivet (säkerhet)

Tillverkare: FLEXIT AS, Televeien 15, 1870 Ørje

Typ: K2 R Ventilationsenhet

Överensstämmelse med giltiga utgåvor av följande standarder vid datumet för undertecknande av försäkran om överensstämmelse:

Säkerhetsstandarder:	EN 60335-1 EN 60335-2-31
EMF standard:	EN 62233
EMC standard:	EN 55014-1 EN 55014-2 EN 61000-3-2 EN 61000-3-3

Produkten är CE-märkt: 2011

FLEXIT AS 29.11.2016



Frank Petersen
VD

För den här produkten gäller reklamationsrätt i enlighet med gällande försäljningsvillkor – **under förutsättning att produkten används korrekt och att den underhålls.** Filter är förbrukningsmaterial.



Symbolen på produkten visar att denna produkt inte får behandlas som hushållsavfall, utan den ska lämnas där man återvinner elektrisk och elektronisk utrustning.

Genom att sörja för korrekt sophantering av apparaten kommer du att bidra till att förebygga de negativa konsekvenserna för miljö och hälsa, vilket felaktig sophantering kan leda till. För närmare information om återvinning av denna produkt, var vänlig kontakta kommunen, renhållningsbolaget eller affären där du har köpt produkten.

Reklamation som beror på felaktig eller bristande montering ska skickas till ansvarigt monteringsföretag. Reklamationsrätten kan bortfalla vid felaktig användning eller grov försummelse av aggregatets underhåll.



Flexit AS, Televeien 15, N-1870 Ørje www.flexit.no