

# Flexit luftbehandlingsaggregat K2 R med spisfläkt

- Två i ett
- Energieffektiv
- Tystgående
- Patenterad



## Användningsområde – två i ett!

Flexit K2 R är ett ventilationsaggregat och spisfläkt i en och samma enhet. Den placeras i köket över spisen och passar både nya och gamla lägenheter, radhus och enfamiljshus.

## Energieffektiv

Senaste tekniken med effektiv värmeåtervinnare och fläktar gör K2 R mycket energieffektiv.

## Tystgående

Flexit K2 R har utvecklats för öppna kökslösningar. Detta ställer stora krav på ljudnivån. K2 R är mycket tystgående.

Den är ordentligt isolerad och luftströmmarna inne i aggregatet går enklaste vägen med minsta möjliga motstånd. Fläktarnas placering och fläkthusets utformning ger minsta möjliga luftmotstånd vilket i sin tur håller ljudet nere. K2 R har en solid konstruktion med extra ljuddämpning. Aggregatet är marknadens mest tystgående med en ljudnivå lägre än 30 dB(A) (Lpa) vid 35 l/s och 100 Pa kanaltryck.

## Kvalitet och utveckling

Flexit har lång erfarenhet att tillverka de mest effektiva luftbehandlingsaggregaten på marknaden. Flexit står för trygghet och kvalitet och du som kund kan känna dig säker på att du får en installationsvänlig och driftsäker produkt.

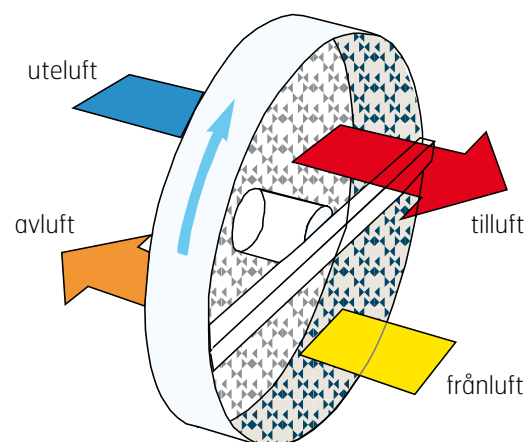


## Energieffektiv – hög verkningsgrad och låg energiförbrukning

Byggföreskrifterna ställer stränga krav på energifunktionerna i ventilationsanläggningar. Bland annat krävs det att värme återvinns från ventilationsluften. Det nya kravet är minst 70 % temperaturverkningsgrad. Flexit K2 R har en högeffektiv roterande värmeväxlare som uppfyller det nya energikravet.

### Patenterad!

Flexits lösning för drift, styrning och övervakning av värmeåtervinnaren är unik och patentskyddad. Den ger hög driftssäkerhet och mycket låg energiförbrukning jämfört med konventionella lösningar.



## Funktionell design

Flexit och Hareide Designmill har samarbetat för att utveckla Flexit K2 R – den första produkten i Flexits nya produktplattform.

Flexit K2 R har en ny och spännande visuell utformning, där formspråket knyts till en förbättrad funktionalitet.

Produkten har ett enkelt och stilrent uttryck, där funktionella detaljer utmärker sig. Det minimalistiska formspråket medför att K2 R passar in i alla typer av kök, både moderna och traditionella.

Produkten kan anpassas till olika höjder av överskåp. Täckpaneler, i samma färg som aggregatet, finns för att dölja kanalerna ovanför köksskåpen. Dessa finns att beställa som tillbehör.

Produkten ger, tillsammans med täckplattorna, ett enhetligt intryck samtidigt som produkten och köket framhävs. Yttermått på Flexit K2 R gör att den passar in i köksmoduler med en bredd på 60 cm. Den passar till köksöverskåp med ett djup på minst 28 cm.

## Effektiv mot matos

Under matlagning fångas matoset upp i spiskåpan där lukten effektivt avlägsnas. För att undvika nedsmutsning av rotorn, går matoset bypass förbi rotorn.

Spiskåpan levereras med en glasfront. Den effektiva fläkten i kombination med glasfronten förbättrar osuppfångningen. Spiskåpan är försedd med kompaktlysrör som ger bra arbetsbelysning.



Flexibel utformning har varit centralt i designutvecklingen. Användartester har genomförts i samarbete med Norsk Designråd för att utveckla och förbättra produkternas funktionella och ergonomiska egenskaper.



Flexit K2 finns i färgerna vit och silver. En egen volymdel i glas och metall för montering under aggregatet medföljer produkten. Volymdelen gör så att oset fångas upp ännu effektivare. Produkten kan monteras utan volymdel. För detta krävs en profillist som måste beställas separat.

# Behovsstyrd ventilation

## – rätt luftmängd i rätt tid

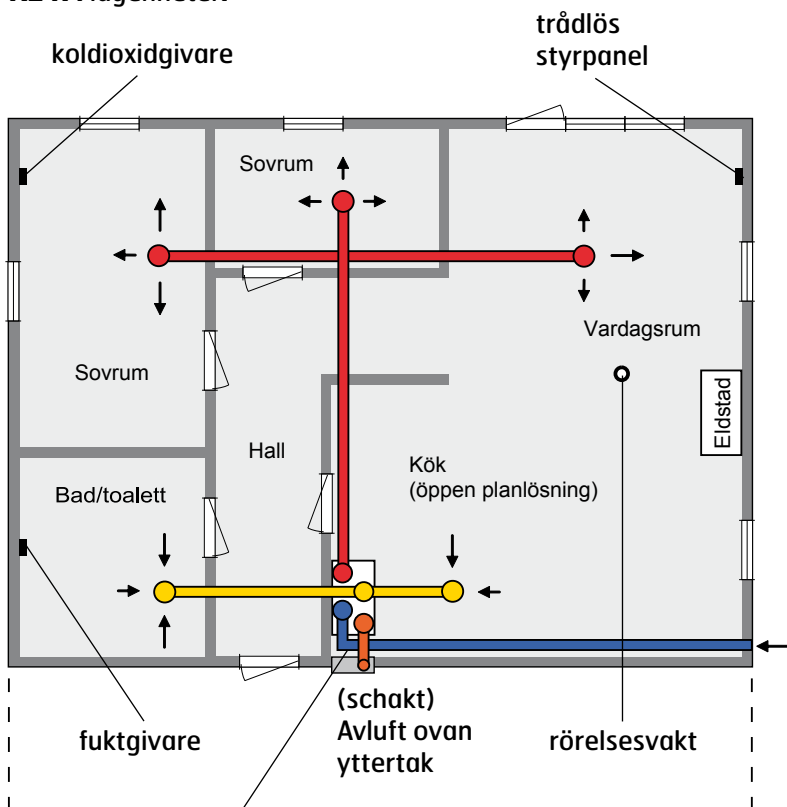
Energieffektiv ventilation handlar förutom hög verkningsgrad och lågt SFP även om att tillföra rätt luftmängder i rätt tid. Flexits nya automatik är utvecklad för att förenkla användargränssnittet, dessutom är det möjligt med olika

styrningsmöjligheter. Via timer, koldioxid, tryck, fukt och närvaro kan ventilationen automatiseras och säkra en god inomhusmiljö och en låg energianvändning.

Förklaring till färgkoder i ventilationssystemet:

- Frånluft. Förorenad luft tas bort från våtrum, badrum och toaletter.
- Tilluft. Filtrerad och tempererad luft tillförs sovrum och vardagsrum.
- Frånluft. Förorenad luft blåses ut ur huset.
- Uteluft. Ren och frisk luft tas in utifrån.

**K2 R i lägenheter:**



**Luftbehandlingsaggregat**  
 placerat i lämpligt rum. Utrustat med lågenergifläktar, högeffektiv värmeväxlare och finfilter. Styrningen reglerar ventilationen efter behov.

### Styrpanel CI60 eller CI 600

(avancerad) placerad på lämplig plats i bostaden för enkel reglering och övervakning av ventilationssystemet.



### Rörelsevakt (art.nr 09390)

ger signal till aggregatet om att öka ventilationen till max-inställning.



### Koldioxidgivare (art.nr 110991)

ger signal till aggregatet om föroreningsnivå i rummet. Ventilationen regleras efter behov.



### Trådlös brytare (art.nr 113243)

för forcering av ventilation. Kan placeras nära badrummet för god tillgänglighet. Enkel eftermontering utan att dra kabel.



### Fuktgivare (art.nr 110987)

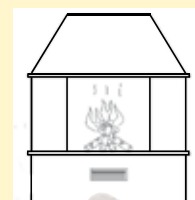
i badrum och våtrum som ger signal till aggregatet om luftfuktighetsnivå i rummet. Ventilationen regleras efter behov.



**Eldstad** kräver tillräcklig tillförsel av luft för att ge bra drag och hindra röknedslag.

### Trådlös brytare

(art.nr 113243) för ökad tilluft vid användning av eldstad. Kan placeras nära eldstaden för god tillgänglighet. Enkel eftermontering utan att dra kabel.



### Behovsstyrd ventilation – rätt luftmängd i rätt tid

Med behovsstyrd ventilation avses möjligheten att reglera ventilationen i byggnaden så att behoven för de boende tillvaratas på ett bra sätt och att byggnaden ventileras tillräckligt för att undvika eventuella skador.

Se [www.flexit.com](http://www.flexit.com) för mer information.

# Styrpaneler

## Modern design, enkel användning och automatisk reglering

Med vår nya styrning kan ventilationsanläggningen styras automatiskt eller så kan man reglera anläggningen manuellt. Du kan välja mellan två nya styrpaneler. De har en tilltalande design, är användarvänliga och visar inställningar, behov av service och larm. Styrpanelerna är utförda i vit eller svart plast. Panelen är tilltalande med lättförståeliga knappar och varningar.

För att isbildning ej ska uppstå i rotorn finns en anti-frysfunktion som kan aktiveras med CI 600-panelen.

## Flexit CI 600

Flexit CI 600 har många extra finesser och styrningsmöjligheter. Förutom standardfunktionerna på CI 60 har CI 600:

- Timerfunktion
- Högupplöst färgdisplay med text och symboler
- Frånluftsreglering
- Möjlighet för kommunikation via modbus

Panelen visar inom- och utomhustemperatur. Funktioner och larm visas med hjälptext på displayen. Panelen har fysiska mått som passar till en enkel väggbox och levereras med svagströmsledning för anslutning mellan panel och aggregat. Om du vill reglera ventilationen från flera platser i bostaden, kan CI 60-panel och/eller trådlös forceringsbrytare användas.



## Flexit CI 60

Styrpanel CI 60 har alla nödvändiga funktioner. På panelen finns det möjlighet för injustering och reglering av hastighet och temperatur. Panelen ger signal vid fel på aggregatet och vid behov av filterbyte. Panelen har fysiska mått som passar till en enkel väggdosa och levereras med svagströmsledning för anslutning mellan panel och aggregat. Flera paneler kan anslutas om du vill reglera ventilationen från flera platser i bostaden.



### Panelen visar:

- Tid och datum
- Utomhustemperatur
- Rumstemperatur
- Aktuell hastighet på ventilationsanläggningen
- Eftervärme aktiverad/avaktiverad
- Dags-/veckotimer aktiv



Injustering av luftbehandlingsaggregatet görs på styrpanelen. Bilden visar styrpanelen i öppet läge.

# Produktbeskrivning

Flexit K2 R är ett luftbehandlingsaggregat med roterande värmeväxlare och integrerad spiskåpa. Produkten placeras i köket över spisen, och passar till både nybyggda och gamla lägenheter, enrumslägenheter, radhus och mindre enfamiljshus. Aggregatet levereras med EC-fläktar. Aggregatet har två F7-kompaktfilter.

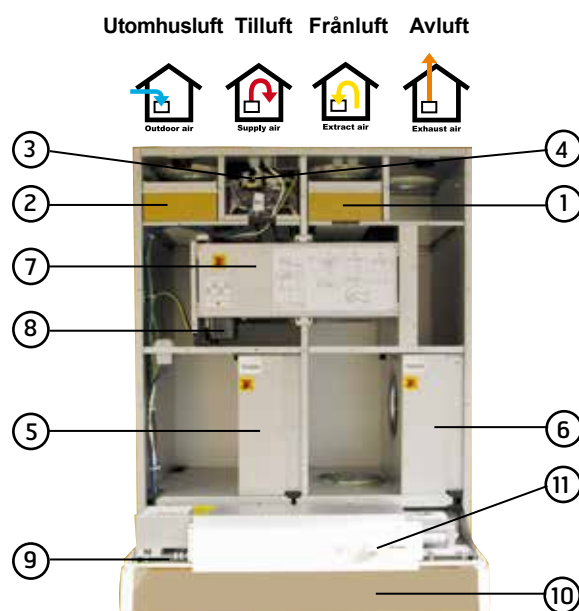
Tilluften förs via kanaler och ventiler till uppehålls- och sovrum. Frånluften sugas ut från antingen samma rum eller via dörrspringor etc. till toalett och våtrum. Den använda luften förs via kanalsystem tillbaka till aggregatet, avger värme, och blåses därefter ut från byggnaden via takhuv eller väggaller.

Flexit K2 R är utrustat med effektiv, roterande värmeväxlare. Aggregatet har hög verkningsgrad och täcker värmebehovet till ventilationsluften under stora delar av året.

I den ena hälften av rotern passerar den kalla utomhusluften och i den andra hälften passerar den varma frånluften. Med denna princip kommer en stor del av värmen i frånluften att överföras till tilluften. K2 är konstruerad med tryckande fläkt på tilluften och sugande fläkt på frånluft, så att luktöverföring undviks. Både frånluft och tilluft filtreras så att föroreningar inte kommer i kontakt med rotormaterialet. Fukten i frånluften följer luften ut från huset i frånluftkanalen.

Rotortekniken kräver inte kondensavlopp. Detta ger en enklare installation.

(Visat som vänstermodell. Högermodell är spegelvänd.)



## Översiktsritning (rotorväxlare)

- |            |  |
|------------|--|
| 1 (F12)    | Frånluftsfilter F 7                              |
| 2 (F11)    | Tilluftsfilter F 7                               |
| 3 (EB1)    | Eftervärmeelement                                |
| 4 (F10-20) | Överhettningstermostat<br>eftervärme (återställ) |
| 5 (M1)     | Tilluftsfläkt                                    |
| 6 (M2)     | Frånluftsfläkt                                   |
| 7 (HR-R)   | Rotorvärmeväxlare                                |
| 8 (M4)     | Rotormotor                                       |
| 9          | Styrcentral                                      |
| 10         | Spiskåpa   |
| 11         | Spjällreglering                                  |

Aggregatet har elektronisk styrning som automatiskt kopplar av/på återvinningsfunktionen i förhållande till utomhustemperaturen. Vid extra låg utomhustemperatur kommer ett eftervärmeelement att värma tilluften till önskad temperatur. När ingen eftervärme behövs (t.ex. sommartid) står rotern still.

Flexit K2 R är utrustad med elektronisk automatik som styrs från en separat styrbrytare, CI 60 eller CI 600. Det är enkelt att justera hastigheterna på fläktarna.

Den integrerade spiskåpan har ett vred för spjäll och forcering samt en tryckknapp för belysning.

Vid matlagning öppnas spjället genom att man vrider vredet. När vredet befinner sig i läge 1, är spjället halvöppet. När vredet befinner sig i läge 2,

är spjället helt öppet. När vredet är i läge 3, ökar aggregatet luftmängden till hastighet 3 (forcerad ventilation). Man kan vrida tillbaka vredet manuellt (efter matlagning). För att undvika nedsmutsning av rotorn, går matoset by-pass förbi rotorn.



Flexit K2 R sett från undersidan. Fettfiltret och glaset framför kompaktlysrör avlägsnas enkelt.



Reglaget för köksventilationen och belysningen är lättillgängligt placerade i fronten.

## Rengöring och filterbyte

Regelbundna filterbyten och rengöring av fläktarna säkerställer optimal drift av luftbehandlingsaggregatet. Rengöring utförs enkelt genom att följa beskrivningen i användarmanualen. Fettfiltret i spiskåpan fångar upp fett och matos från matlagningen. Fettfiltret i stål måste rengöras regelbundet vilket kan ske i diskmaskin.

Luftbehandlingsaggregatet har två filter som filtrerar bort föroreningar utifrån och som skyddar rotorn från smuts. Filter måste bytas en till två gånger om året. Detta görs enkelt genom att öppna fronten och byta ut de gamla filtren mot nya.



Aggregatets filter sitter lättillgängliga och byts enkelt ut.

Med Flexit filterabonnemang skickas filter direkt till önskad adress. Läs mer om filterabonnemanget på [www.flexit.com](http://www.flexit.com).

# Flexit K2 R

Modeller med **EC-fläktar** (lågenergifläktar) och **700 W** elbatteri:

| Art.nr. | Typ                         | Färg                         |
|---------|-----------------------------|------------------------------|
| 700014  | K2 RER EC W uteluft höger   | vit <input type="radio"/>    |
| 700015  | K2 RER EC S uteluft höger   | silver <input type="radio"/> |
| 700016  | K2 REL EC W uteluft vänster | vit <input type="radio"/>    |
| 700017  | K2 REL EC S uteluft vänster | silver <input type="radio"/> |

Modeller med **EC-fläktar** (lågenergifläktar) och **350 W** elbatteri:

| Art.nr. | Typ                         | Färg                         |
|---------|-----------------------------|------------------------------|
| 700024  | K2 RER EC W uteluft höger   | vit <input type="radio"/>    |
| 700025  | K2 RER EC S uteluft höger   | silver <input type="radio"/> |
| 700026  | K2 REL EC W uteluft vänster | vit <input type="radio"/>    |
| 700027  | K2 REL EC S uteluft vänster | silver <input type="radio"/> |



Styrpanel tillkommer. Vid beställning väljes CI60 eller CI600.

## Styrpaneler

|       |   |
|-------|---|
| 09411 | CI 60 Styrpanel, vit                      |
| 09410 | CI 60 Styrpanel, svart                    |
| 09416 | CI 600 Styrpanel med klockfunktion, vit   |
| 09415 | CI 600 Styrpanel med klockfunktion, svart |

CI 60



CI 600



Om man önskar styra från fler ställen, beställs extra styrpanel.

## Tillbehör

|        |   |
|--------|---|
| 12767  | Filtersats, F7                            |
| 110362 | Fettfilter, 400x200mm                     |
| 110987 | Fuktsensor                                |
| 110991 | CO <sub>2</sub> -sensor                   |
| 09861  | Brand-/rökdetektor                        |
| 09390  | Rörelsesvakt SP 450                       |
| 113243 | Forceringsbrytare, trådlös (komplett set) |
| 113244 | Extra forceringsbrytare                   |
| 111156 | Temperatursensor NTC                      |
| 111647 | Modbusadapter                             |
| 09862  | Spjäll för grundventilation via spiskåpa  |
| 102405 | Tätningmanschett Ø125 mm                  |
| 102406 | Tätningmanschett Ø160 mm                  |
| 112727 | Ytterväggshuv 2x125 mm, svart             |
| 112728 | Ytterväggshuv 2x125 mm, vit               |
| 112729 | Ytterväggshuv 2x160 mm, svart             |
| 112730 | Ytterväggshuv 2x160 mm, vit               |

### För spiskåpa utan volymdel

|        |                              |
|--------|------------------------------|
| 110058 | Profillist utan glas, vit    |
| 110059 | Profillist utan glas, silver |

### Kanalpanel

För kanaldragning som går rakt upp. Täcker höjd 215–380 mm.

|       |                                       |
|-------|---------------------------------------|
| 09863 | Kanalpanel, förslutande sidor, vit    |
| 09864 | Kanalpanel, förslutande sidor, silver |

För kanaldragning som går åt sidan. Täcker höjd 215–380 mm.

|       |                                |
|-------|--------------------------------|
| 09865 | Kanalpanel, öppen sida, vit    |
| 09866 | Kanalpanel, öppen sida, silver |



Filterset (F7)



Fettfilter



Fuktsensor



CO<sub>2</sub>-sensor



Brand-/rökdetektor



Rörelsesvakt



Forceringsbrytare, komplett set



Extra forceringsbrytare



Temperatursensor



Modbus-adapter



Spjäll



Tätningmanschett



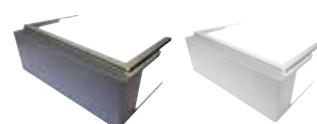
Ytterväggshuv



Profillist



Kanalpanel, förslutande sidor



Kanalpanel, öppen sida



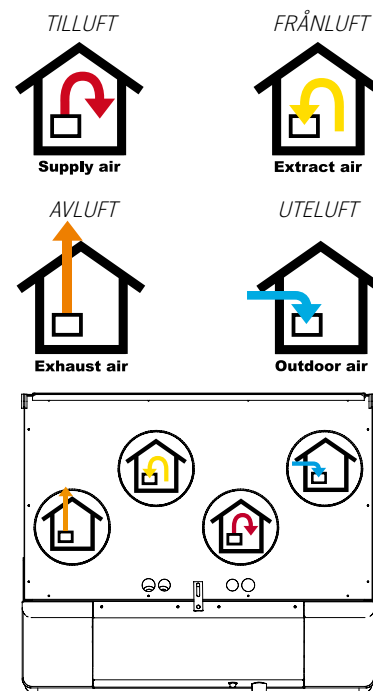
# Tekniska data

|  | K2 R EC                       | K2 R EC                       |
|--|-------------------------------|-------------------------------|
|  | <b>350W</b>                   | <b>700W</b>                   |
| Märkspänning                           | 230 V/50 Hz                   | 230 V/50 Hz                   |
| Säkringsstorlek                        | 10 A                          | 10 A                          |
| Märkström total                        | 2,1 A                         | 3,9 A                         |
| Märkeffekt total                       | 495 W                         | 870 W                         |
| Märkeffekt elbatterier                 | 350 W                         | 700 W                         |
| Effekt på fläktarna                    | 2 x 74 W                      | 2 x 74 W                      |
| Märkeffekt rotormotor                  | 3 W                           | 3 W                           |
| Fläkttyp                               | F-hjul                        | F-hjul                        |
| Fläktmotorstyrning                     | 0-10 V                        | 0-10 V                        |
| Fläkthastighet – varvtal, max          | 1 970 rpm                     | 1 970 rpm                     |
| Automatik standard                     | CS 60                         | CS 60                         |
| Osuppfångning                          | 75% vid 140 m <sup>3</sup> /h | 75% vid 140 m <sup>3</sup> /h |
| Filterklass (till- och frånluft)       | F7/F7                         | F7/F7                         |
| Filtermått (bxhxd)                     | 130x335x50 mm                 | 130x335x50 mm                 |
| Vikt                                   | 56 kg                         | 56 kg                         |
| Kanalanslutning                        | Ø 125 mm (muff)               | Ø 125 mm (muff)               |
| Höjd (utan glashuv och anslutningar) * | 700 mm                        | 700 mm                        |
| Bredd                                  | 598 mm                        | 598 mm                        |
| Djup (mått inklusive glashuv) *        | 510 mm                        | 510 mm                        |
| Belysning kompaktlysör                 | 11 W/G23                      | 11 W/G23                      |

\* Se måttskiss nästa sida.

## Symboler som används

Den här produkten har symboler som används för märkning av själva produkten samt i installations- och användardokumentation.



EXEMPEL PÅ STOSPLACERING (visat som högermodell)

## Årsmedelvärdet av temperaturverkningsgraden

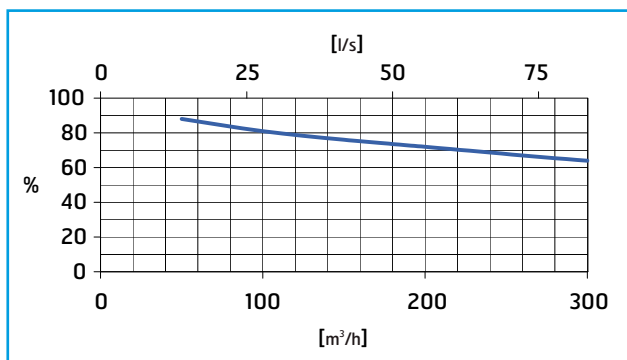
Det finns olika standarder som definierar hur verkningsgraden ska testas och dokumenteras. Dessa standarder ger olika värden. Flexit har i samarbete med Sintef Energiforskning utfört tester i laboratoriet i Trondheim för att dokumentera dessa.

NS3031 är en standard som används för att energiberäkna byggnaders nettoenergibehov. Den här standarden hänvisar till två alternativa standarder, och Flexit har valt att dokumentera båda:

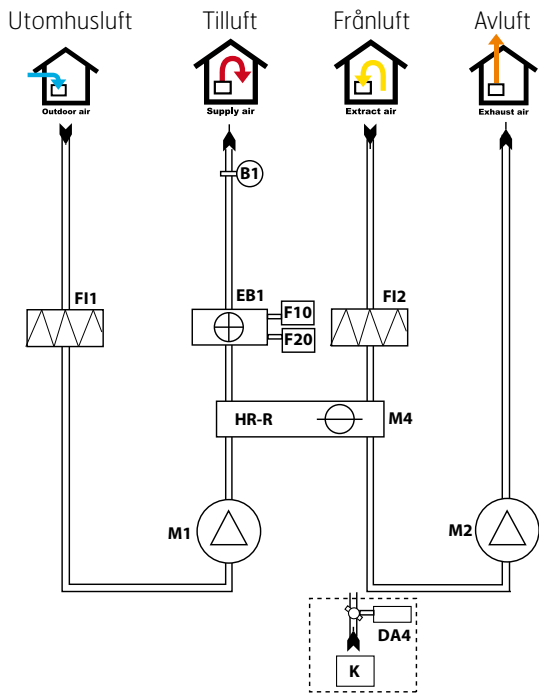
**Komponentverkningsgrad** (enl. EN 308) Detta är en gammal standard som anger rotorns verkningsgrad som komponent. Denna tar inte tillräckligt stor hänsyn till kalla

vinterperioder i ett nordiskt klimat, och tar inte heller tillräckligt stor hänsyn till systemförlusterna. Flexit anger denna som komponentverkningsgrad.

**Aggregatverkningsgrad** (enl. NS EN 13141-7) Detta är en ny standard som mäter verkningsgraden på hela aggregatet och tar hänsyn till kalla perioder av året. Det är verkningsgrader som mäts utifrån denna standard som ger en korrekt bild av den reella energibesparingen för ventilationsanläggningen. Därför är det denna standarden som bör användas för att dokumentera verkningsgrad när man beräknar byggnaders nettoenergibehov enligt de nya byggföreskrifterna.



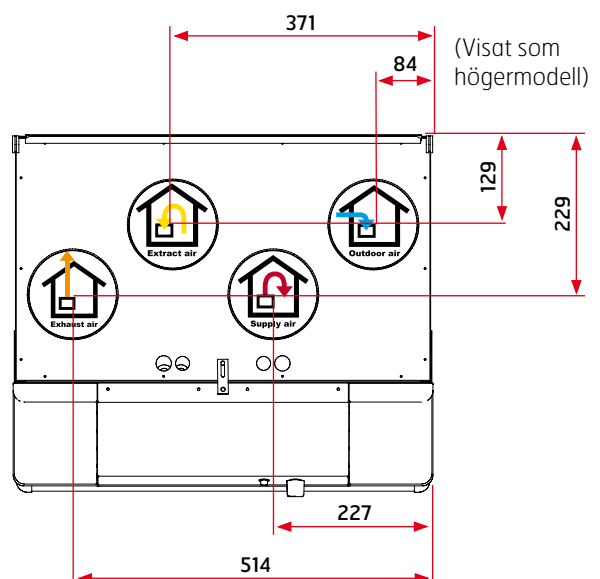
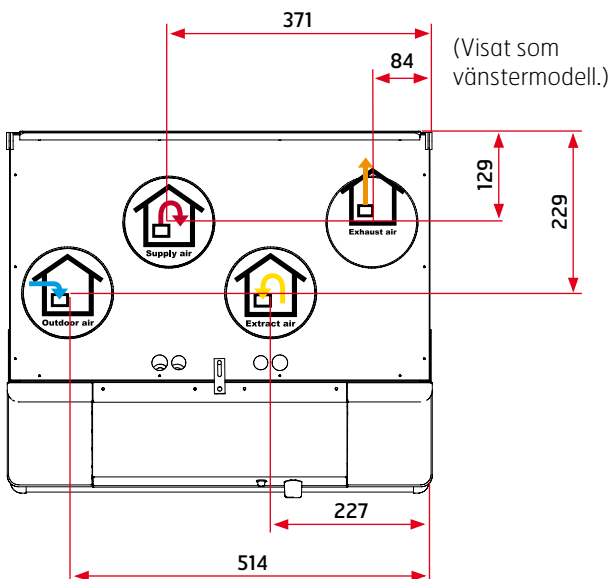
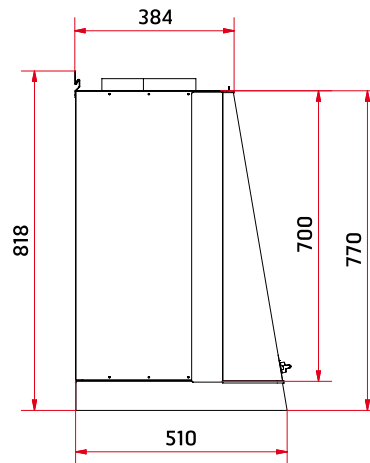
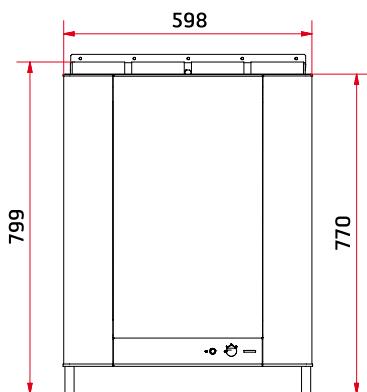
## Systemskiss



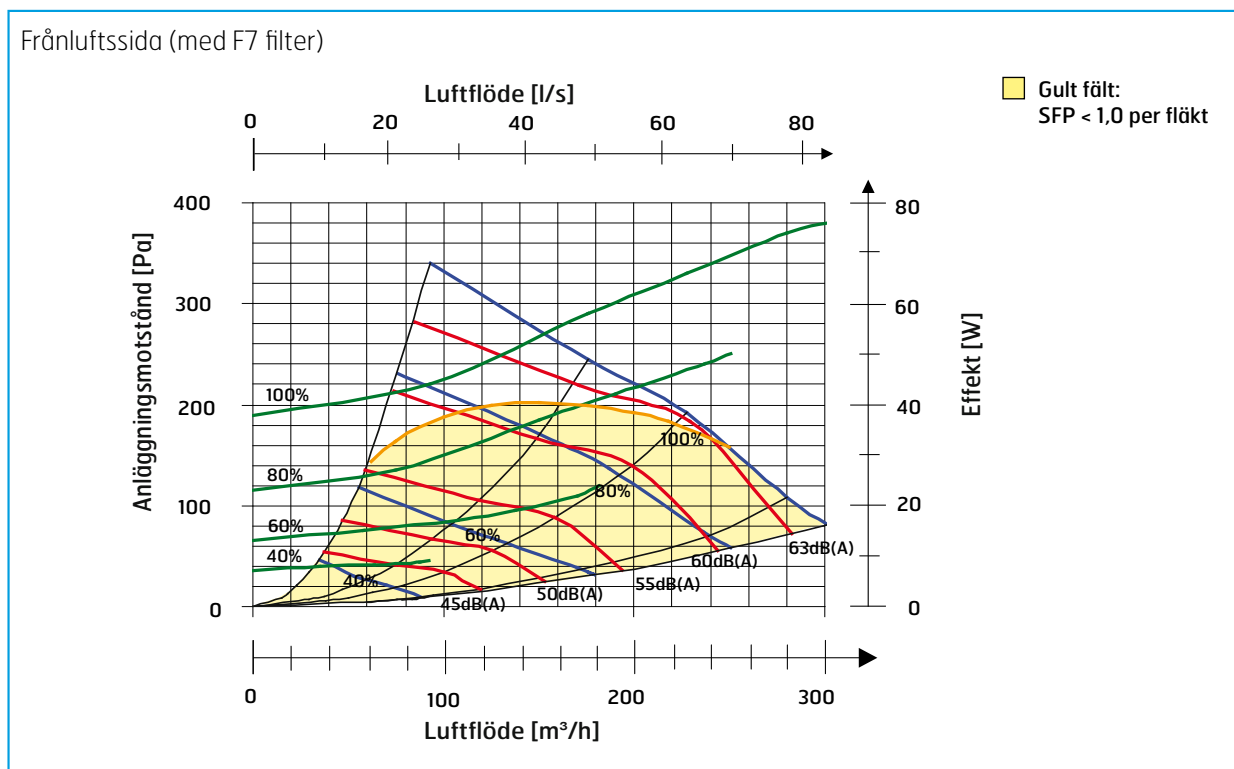
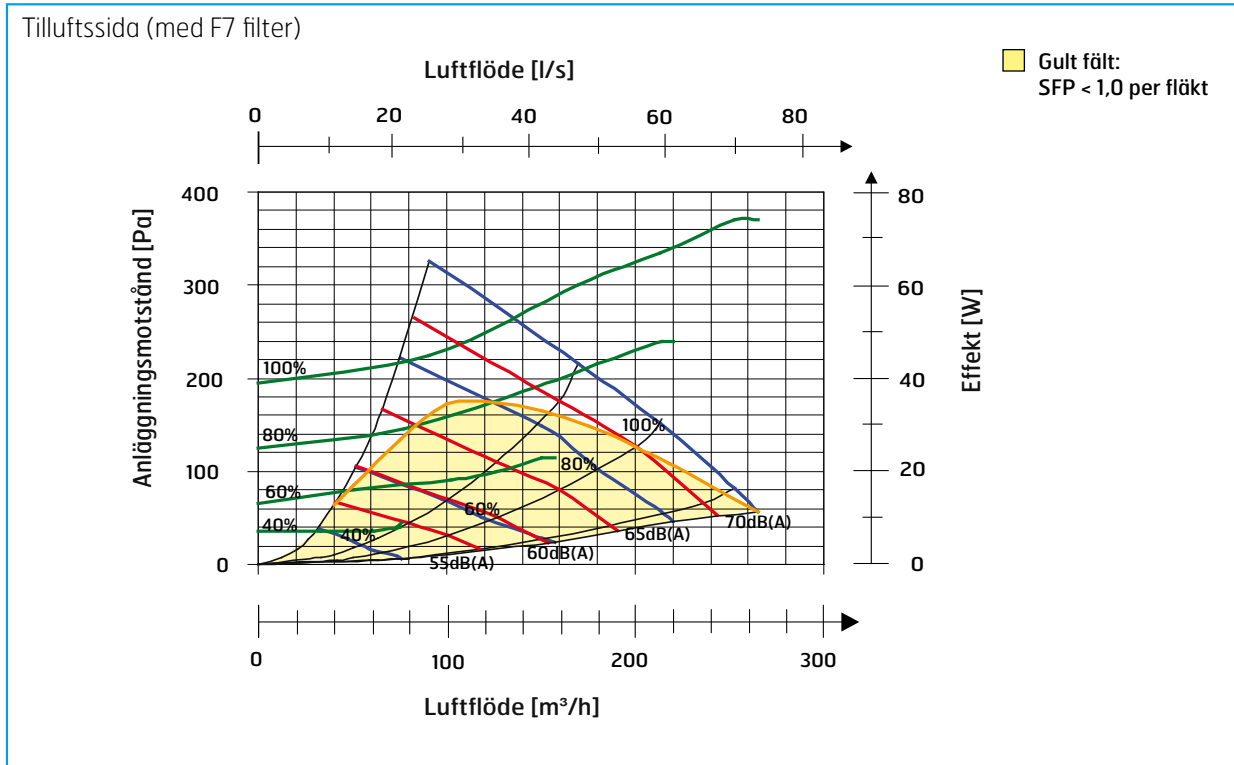
## Systemskiss (elektriskt batteri)

- B1   Temperatursensor, tilluft
- EB1   Eftervärmeelement
- F10   Överhettningstermostat, manuell återställning
- F20   Överhettningstermostat, automatisk återställning
- F11   Tilluftsfilter
- F12   Frånluftsfilter
- M1   Tilluftsfläkt
- M2   Frånluftsfläkt
- HR-R   Rotorvärmväxlare
- M4   Rotormotor
- K   Spiskåpa
- DA4   Spjäll

## Måttskiss (alla mått i mm)



## Kapacitetsdiagram, ljuddata, specifikationer – K2 R EC



### Korrektionsfaktor för Lw

| Hz                    | 63  | 125 | 250 | 500 | 1000 | 2000 | 4000 | 8000 | LwA   |
|-----------------------|-----|-----|-----|-----|------|------|------|------|-------|
| Tilluft               | 14  | 7   | -2  | -5  | -3   | -13  | -18  | -33  |       |
| Frånluft              | 15  | 9   | 0   | -3  | -8   | -11  | -19  | -36  |       |
| Ljud till omgivningen | -41 | -35 | -33 | -39 | -40  | -49  | -50  | -60  | -33,5 |

Ljuddata anges vid ljudeffektnivå LwA i kapacitetsdiagrammen och korrigeras med tabellen nedan för de olika oktavbanden. Omgivn.ljud ger Lw i de olika oktavbanden och LwA tot. Läses direkt ur tilluftstabell. Data för tilluft är mätt i enlighet med ISO 5136 "In duct method". Omgivn.ljud har mätts i enlighet med ISO 9614-2. Mätutrustning Bruel & Kjaer 2260

### Kurvförklaring

**Blå kurvor:** Luftkapacitet vid olika kapacitetsinställningar i volt.  
**Gröna kurvor:** Effekt tilluftsfläkt vid olika kapacitetsinställningar.  
**Röda kurvor:** Ljudeffektnivå LwA, jfr korrektionstabell.  
**Ljusgrön korr.axel:** Tryckreduktion vid användning av vattenbatteri.

# Flexit ett tryggt val!

Flexit är specialist på bostadsventilation och levererar lösningar för ren och frisk luft med energieffektiv utrustning av toppklass. Flexit ligger i framkanten inom bostadsventilation och har levererat ventilationslösningar till bostäder sedan 1974. Flexit är ett norskt företag. Alla produkter utvecklas speciellt för nordiskt klimat. Produkterna testas och dokumenteras enligt gällande standarder.

## Detta ger trygghet!

### Energieffektiv ventilation med luftbehandlingsaggregat i toppklass.

Flexit är en helt ny serie luftbehandlingsaggregat. Skärpta energikrav i föreskrifterna tillsammans med den nya passivhusstandarden ställer krav på effektiva luftbehandlingsaggregat, och serien är utvecklad för att klara dessa krav. Höga målsättningar för energieffektivitet, låg ljudnivå, användarvänlighet och

kvalitet kännetecknar hela serien, och nya modeller kommer att introduceras längre fram. Alla modeller är utrustade med högeffektiva roterande värmeväxlare och lågenergifläktar. Tillsammans med den nya styrningen gör detta att serien sätter en ny standard för bostadsventilation.



#### Flexit K2 R

Ett kombinerat luftbehandlingsaggregat och integrerad spiskåpa speciellt anpassat till lägenheter. Utrustat med högeffektiv roterande värmeväxlare och lågenergifläktar. Mycket tystgående.



#### Flexit UNI 2

Luftbehandlingsaggregat med kapacitet på ca 78 l/s. Utrustat med högeffektiv roterande värmeväxlare, lågenergifläktar och ny styrning. Anpassat till lägenheter, småhus, enfamiljshus och passivhus.



#### Flexit UNI 3

Luftbehandlingsaggregat med kapacitet på ca 110 l/s. Utrustat med högeffektiv roterande värmeväxlare, lågenergifläktar och ny styrning. Anpassat till småhus, mindre kontorsbyggnader och passivhus.



#### Flexit UNI 4

Luftbehandlingsaggregat med kapacitet på 180 l/s. Utrustat med högeffektiv roterande värmeväxlare, lågenergifläktar och ny styrning. Anpassat till småhus, enfamiljshus, mindre kontorsbyggnader och passivhus.



**NORSK DESIGNRÅD**  
NORWEGIAN DESIGN COUNCIL

**SINTEF** har i samarbete med Flexit utvecklat optimala tekniska lösningar med fokus på energieffektivitet och god inomhusmiljö.

**Norsk Designråd** har tillsammans med Flexit genomfört användarundersökningar för att säkra optimal användarvänlighet.

**Hareide Designmill** har bistått Flexit i designutvecklingen.

**Flexit Sverige AB**  
info@flexit.com  
www.flexit.com

**Stockholm, Göteborg, Hässleholm, Jönköping (ÅF)**  
Telefon: 010-209 86 00

