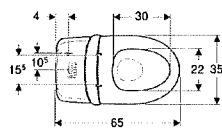
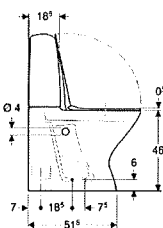
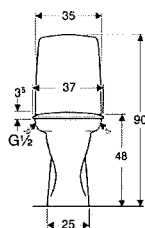


## Ifö Spira 6261 golvstående WC förhöjd, inbyggt S-lås, enkelspolning, Rimfree, med WC-sits



Exempelbild



### Egenskaper

- Golvstående
- Enkelspolning
- Fäste med skruv
- Rimfree
- Vattenanslutning nedtill till vänster/höger
- Inbyggt S-lås
- Förhöjd sitthöjd 46 cm

- Avsedd för armstöd
- Passar för Fresh WC-stick

### Tekniska data

Flödestryck	0,1-10 bar
Spolmängd, fabriksinställning	4 l
Spolmängd, inställningsområde	4 / 6 l
Material	Sanitetsporcelain

### Leveransomfattning

- WC-porslin
- Avstängningsventil
- Synlig cistern
- WC-sits
- Mekanism
- Täckplatta
- Fresh WC-stick
- Infästningsmaterial

Artikelnr	RSK nr.	Färg / yta	B	H	T	Gångjärn för snabbfäste	Soft-close	Gångjärnsmaterial	Materialhårdhet	Kr./st. Exkl. moms	Kr./st. Inkl. moms
626108897	7811052	WC-porslin: vit/Ifö Clean Knapp: blankförkromad, strukturerad	35.5 cm	90 cm	65 cm	Ja	Nej	Plast	Mjuk sits	7.843	9.804

### Tillbehör

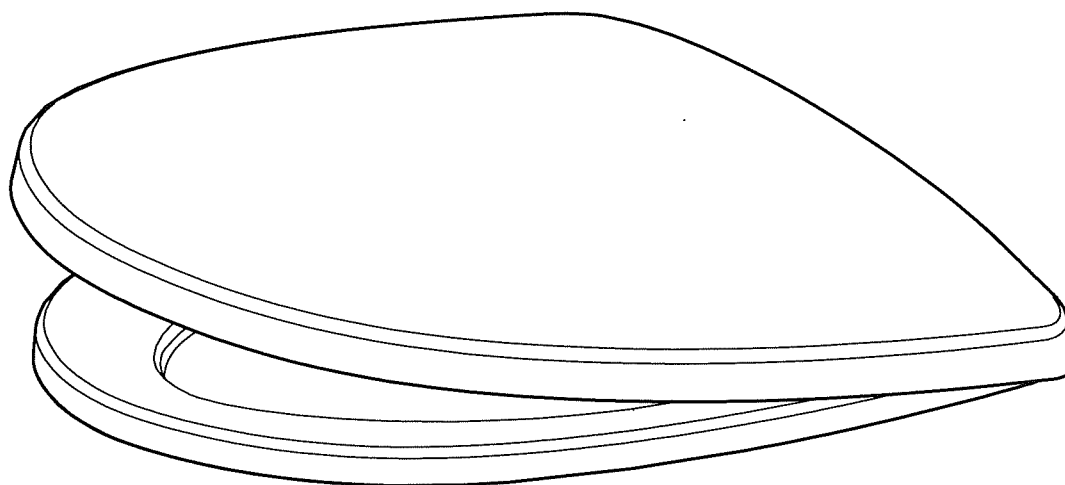
- Ifö Care armstöd med WC-pappershållare
- Ifö/IDO/Porsgrund WC-stick Ocean
- Ifö/IDO/Porsgrund WC-stick Lime

# Ifö Sign

37-12

99263, 99265, 99260, 99262, 99266, 99255, 99256

- (SE) Hårdsits    (DK) Hårdt toiletsæde    (NO) Hårdt sete    (GB) Hard Seat  
(RU) Жесткое сиденье    (EE) Kova prill-laud    (LV) Sēdriņķis ar vāku, cietais  
(LT) Kietas dangtis

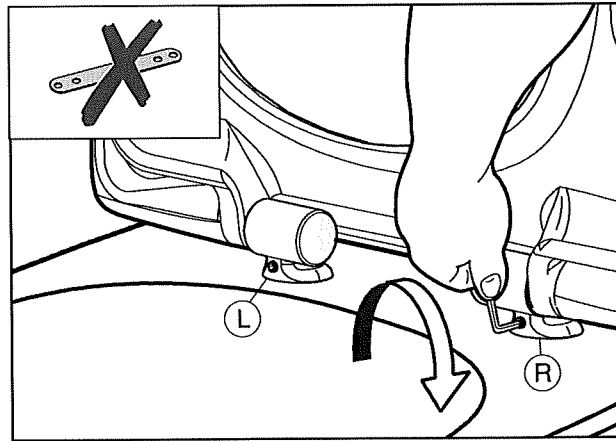
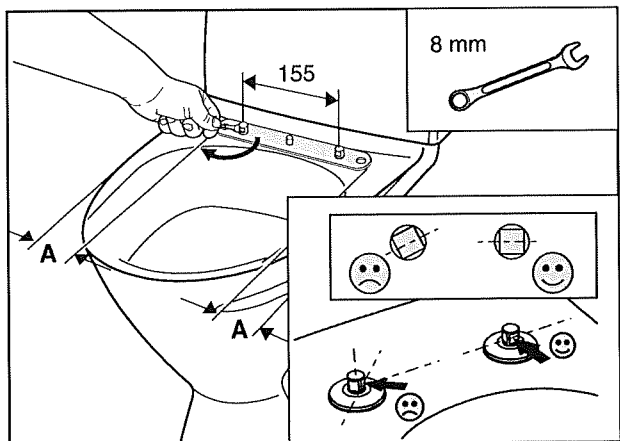
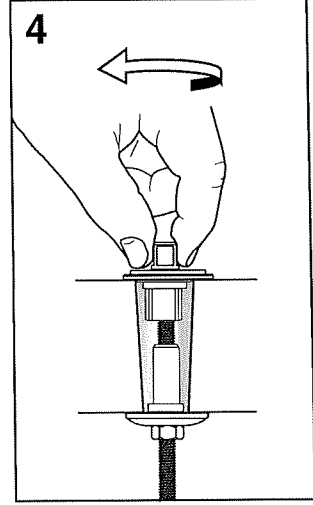
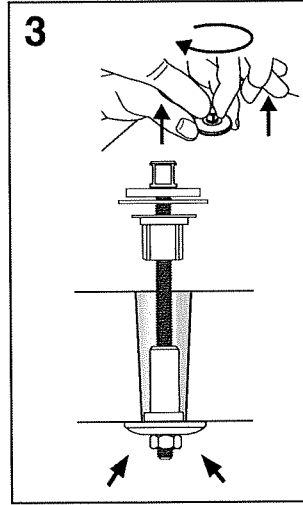
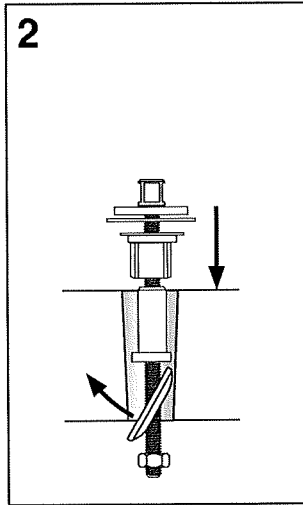
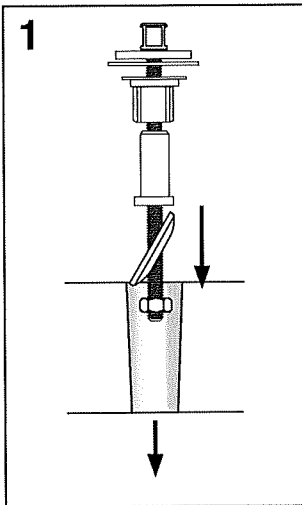
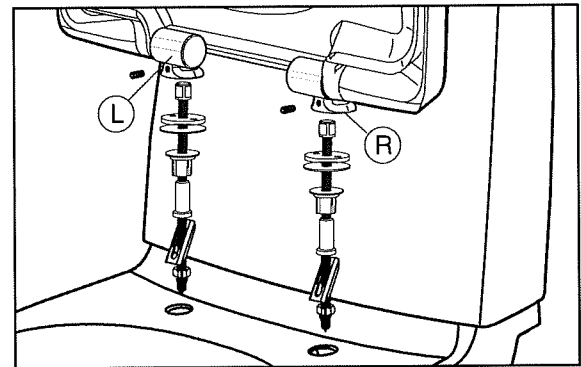
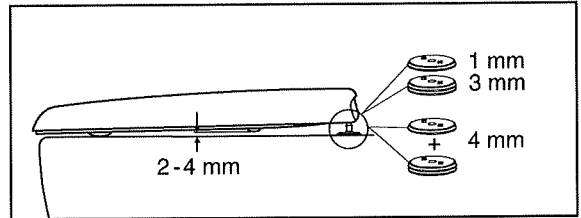
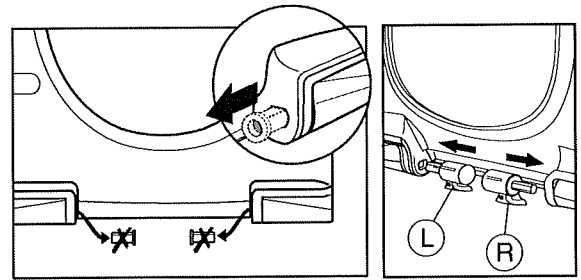
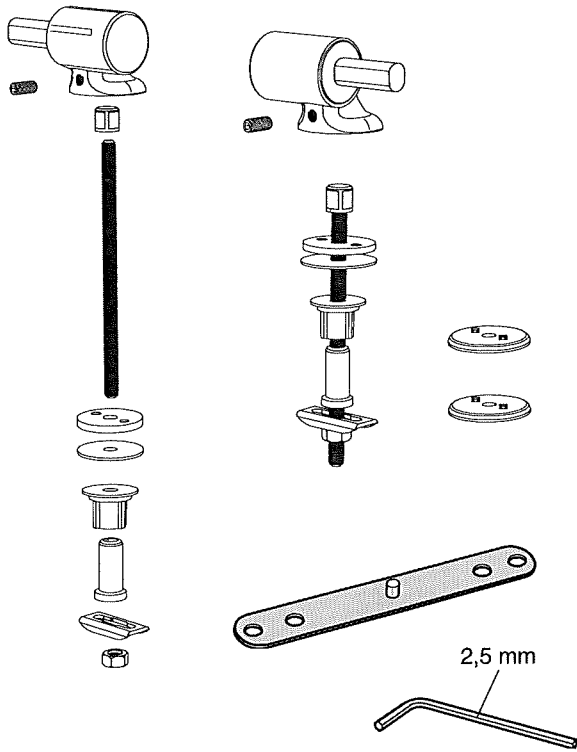


95285

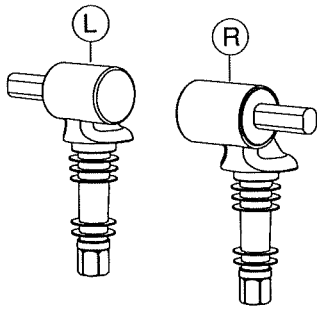
[www.ifosanitar.com](http://www.ifosanitar.com)

- (SE) Monteringsanvisning .....
- (DK) Monteringsvejledning .....
- (NO) Monteringsanvisning .....
- (GB) Assembly instructions .....
- (RU) Инструкция по установке .....
- (EE) Monteerimisjuhend .....
- (LT) Montavimo instrukcija .....
- (LV) Montāžas instrukcijas .....

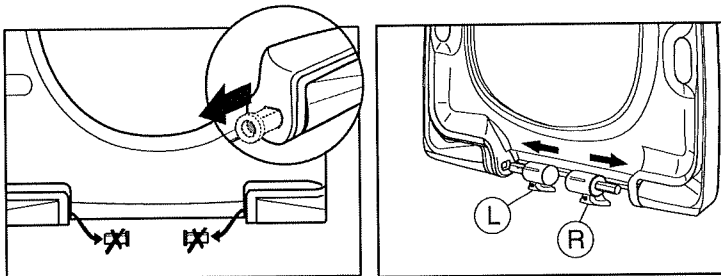
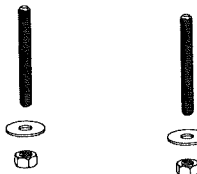
**TOP MOUNTED**



**SOFT CLOSE - FIXED FITTING /QUICK RELEASE**

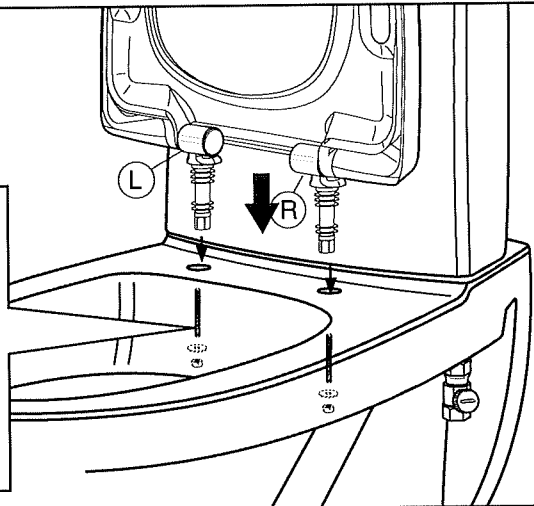


**FOR FIXED FITTING**

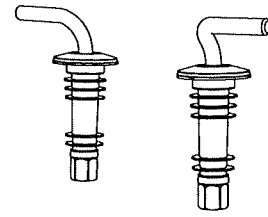


**QUICK RELEASE**

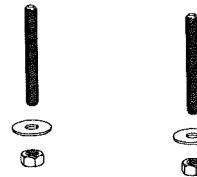
**FOR FIXED FITTING**



**FIXED FITTING/QUICK RELEASE**



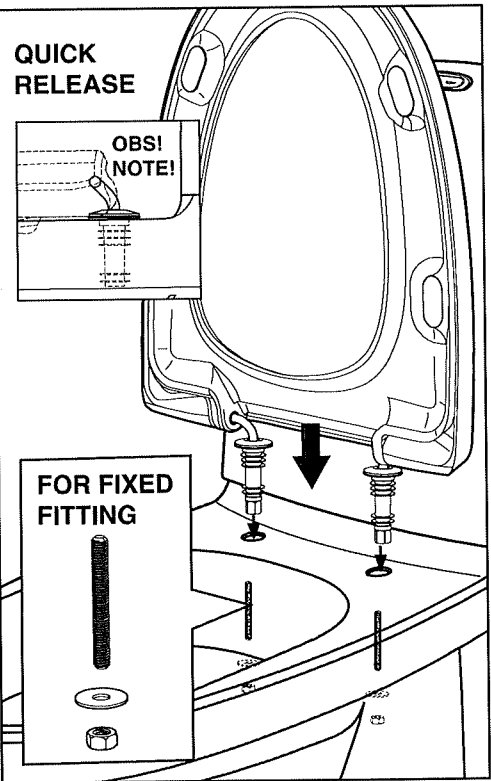
**FOR FIXED FITTING**



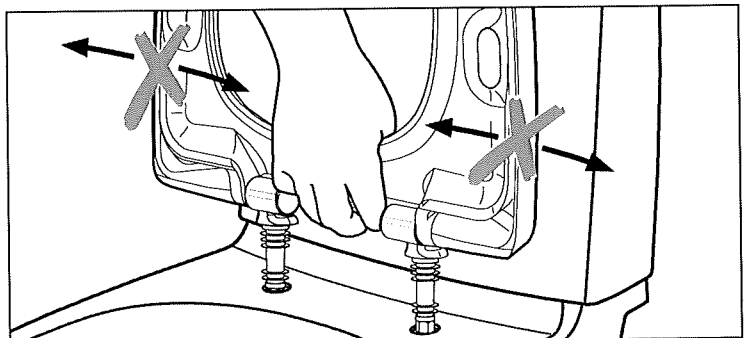
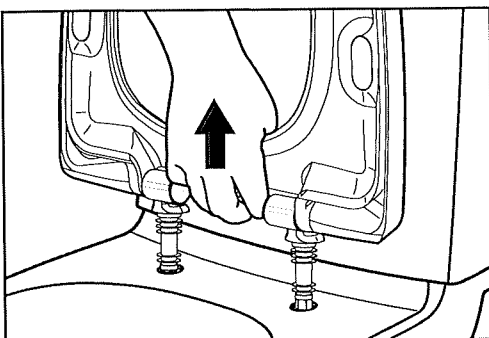
**QUICK RELEASE**

**OBS!  
NOTE!**

**FOR FIXED FITTING**



**QUICK RELEASE**



## SE Skötselråd

Materialet är duroplast. Tvätta av sitsen ofta med en mjuk tvättsvamp och flytande mildt rengöringsmedel. Skölj och torka.

## DK Vedligeholdelse

Materialet er duroplast. Vask sædet ofte med en blød vaskesvamp og mildt flydende rengøringsmiddel. Skyl og tør.

## NO Råd om vedlikehold

Materialet er duroplast. Vask setet ofte med en myk svamp og flytende, mildt rengjøringsmiddel. Skyll og tørk.

## GB Maintenance advice

The material is a thermoset plastic. Wash the seat frequently with a soft sponge and a mild liquid detergent. Rinse and wipe dry.

## EE Hooldusjuhise

Prill-lauda tuleb pesta sageli, kasutades pehmet pesukäsna ja vedelat pesuainet. Loputage ära ja kuivatage.

## LT Priežiūros patarimai

Dažnai valykite minkšta kempine ir skystu valikliu. Nuskalaukite ir išdžiovinkite.

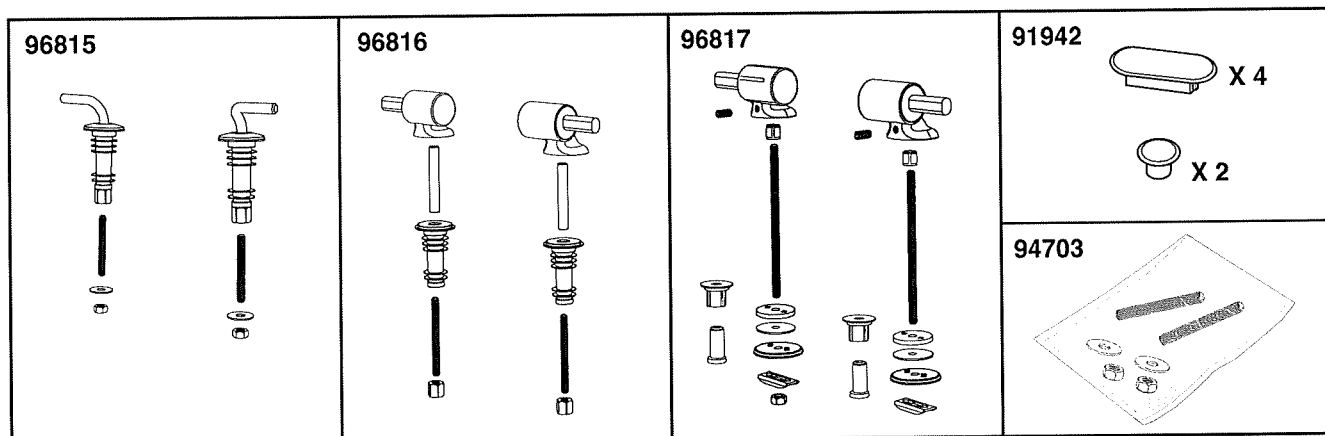
## LV Padomi kopšanai

Tīriet regulāri sēdriņķi ar mīkstu sūkli un šķidro mazgāšanas līdzekli. Noskalojiet un noslaukiet.

## RU Рекомендации по уходу

Сиденье изготовлено из duroпласта. Его следует мыть с помощью мягкой губки и жидкого моющего средства регулярно.

## SPARE PARTS



DK/Gem vejledningen, hvis du senere skulle få brug for reservedele.  
NO/For enkel tilgang til reservedeler, ta vare på bruksanvisningen!  
GB/For simple access to spare parts, save these instructions!  
RU/Сохраните инструкцию, чтобы было легче найти запасные части  
EE/Varuosade hankimise lihtsustamiseks hoidke see juhend alles!  
LT/Kad būtų lengviau gauti atsarginių dalių, išsaugokite šią instrukciją!  
LV/Saglabājiet šo instrukciju, lai varētu viegli piekļūt rezerves daļām!

Installatør/Installer/Paigaldaja/Instaliavo/Uzstādī tājs

Dato/Date/Kuupäev/Data/Datums \_\_\_\_\_ - \_\_\_\_\_ - \_\_\_\_\_



# Ifö

Huvudkontor och tillverkning: Ifö Sanitär AB, SE-295 22 Bromölla, 0456-480 00, [www.ifosanitar.com](http://www.ifosanitar.com)  
Tillverkning: Ifö Sanitär AB, SE-375 85 Mörrum, 0456-480 00  
Distriktskontor: Malmö 040-22 84 10, Göteborg 031-47 90 40, Örebro 019-27 60 80,  
Stockholm 08-772 21 40, Sundsvall 060-67 82 20  
Norge: Ifø Sanitær AS, 22 07 20 40. Danmark: Max Sibbern A/S 44 50 04 04