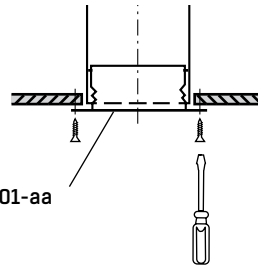
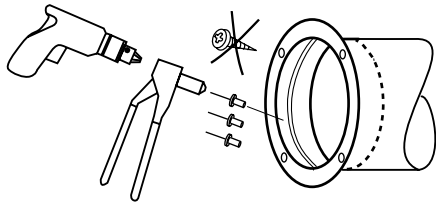
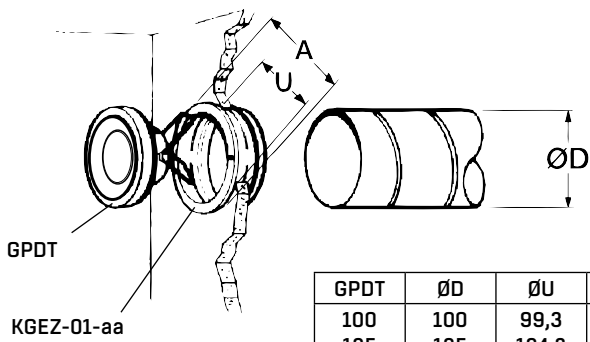


GPDT



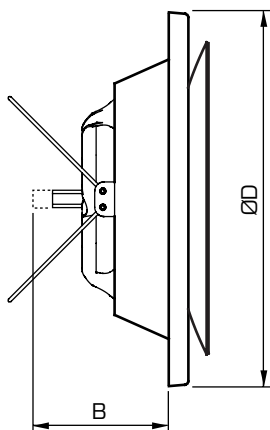
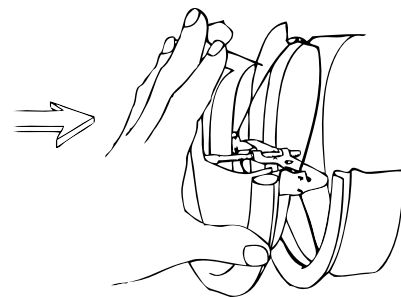
KGEZ-01-aa



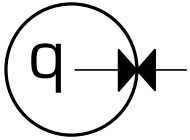
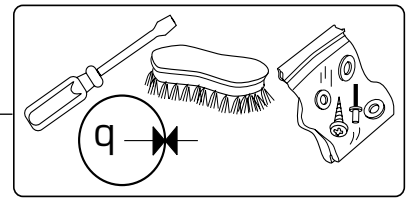
GPDT

KGEZ-01-aa

GPDT	ØD	ØU	ØA
100	100	99,3	122
125	125	124,3	147
160	160	159,3	185



GPDT	B	ØD	kg
100	45	132	0,19
125	52	162	0,27
160	67	193	0,37

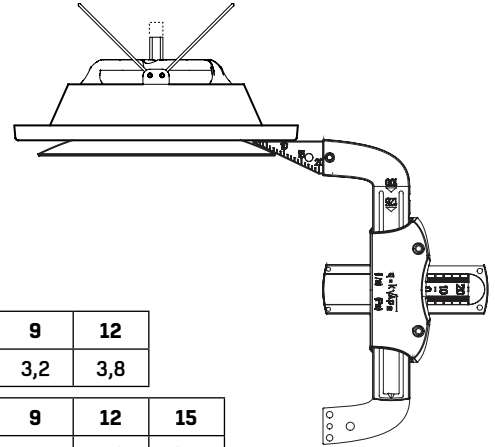
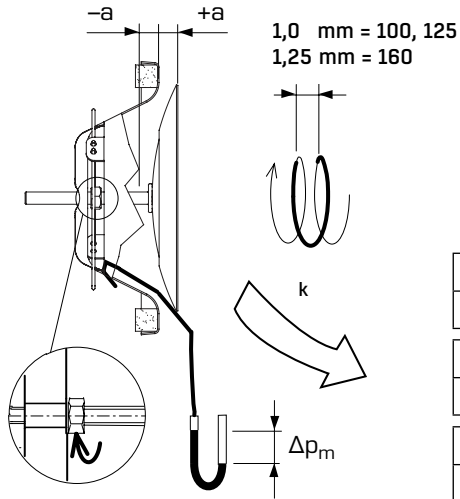


$$q = k \sqrt{\Delta p_m}$$

(l/s) (Pa)

$$q = 3.6k \sqrt{\Delta p_m}$$

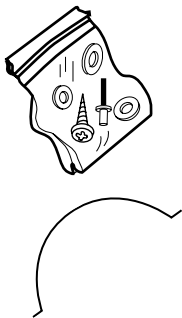
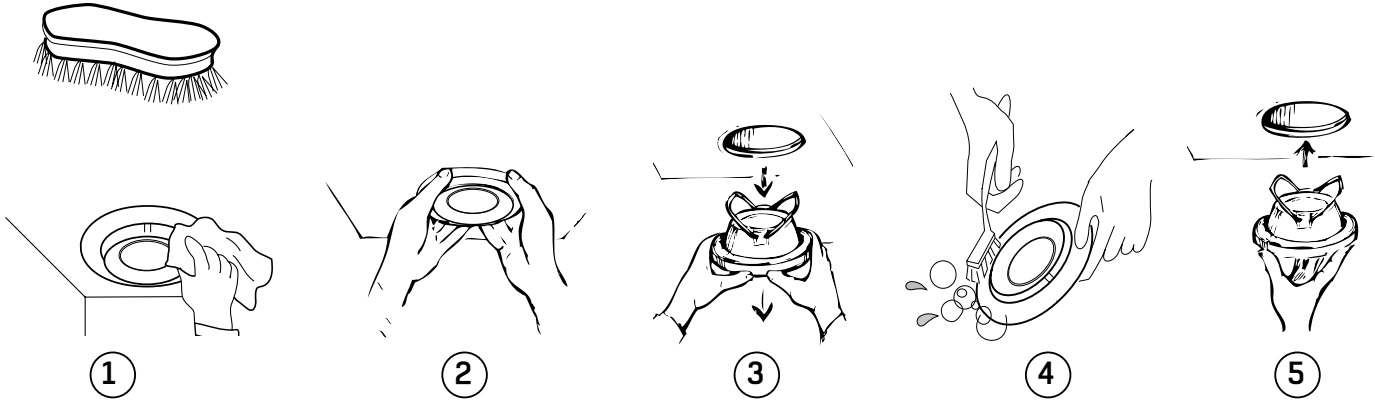
(m³/h) (Pa)



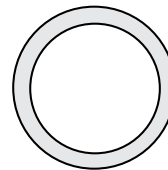
∅D	a, mm	2	4	6	9	12
100	k	0,8	1,5	2,2	3,2	3,8

∅D	a, mm	3	5	7	9	12	15
125	k	1,4	2,3	3,2	4,1	5,3	6,5

∅D	a, mm	4	6	9	12	15	20
160	k	2,6	3,6	5,1	6,6	7,9	9,2



	∅D	
GPDT-100	100	GPD-99-10-01
GPDT-125	125	GPD-99-12-01
GPDT-160	160	GPD-99-16-01



	∅D	
GPDT-100	100	GPD-99-10-02
GPDT-125	125	GPD-99-12-02
GPDT-160	160	GPD-99-16-02