

Demontera kåpans front

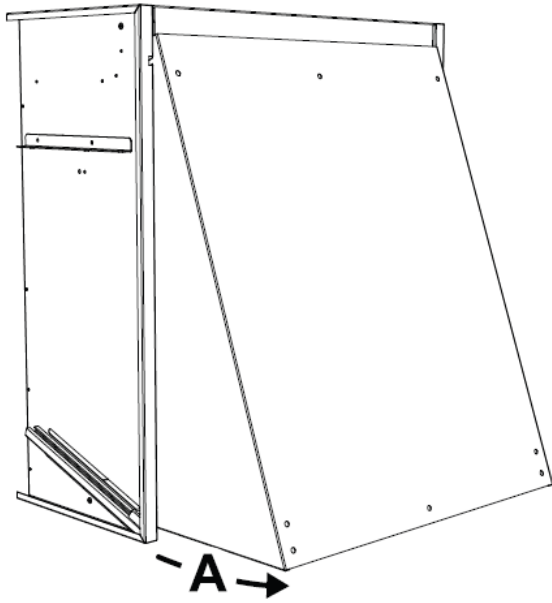


Fig. 2
Börja med öppna fronten helt, Se Fig. 2A.

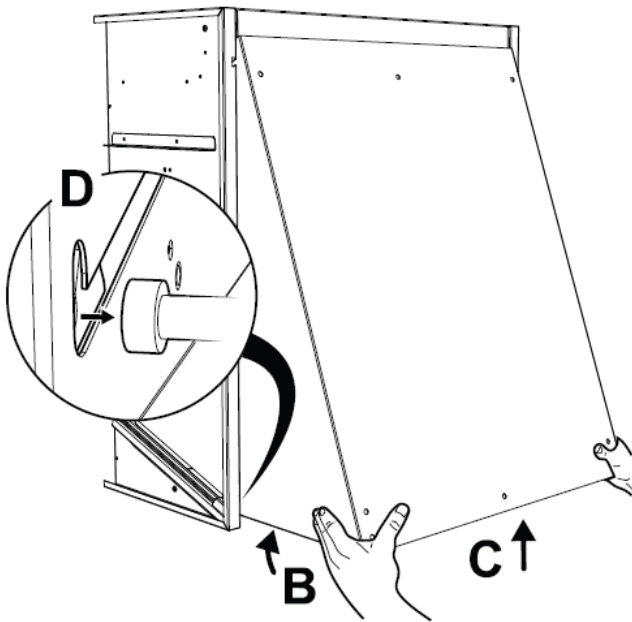


Fig. 3
Tryck frontens gavlar inåt från båda sidor, Se Fig. 3B samtidigt som lyfts uppåt, Se Fig. 3C.
Tills frontens styrtappar friläggs, Se Fig. 3D.
Nu hänger kåpans front i de övre infästningarna.

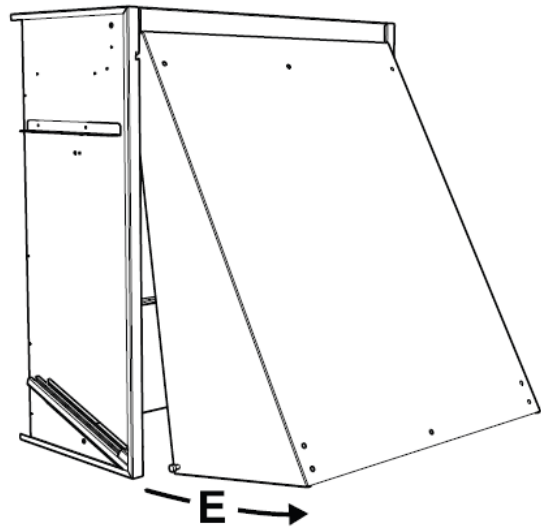


Fig. 4
Lyft ut frontens nedredel, Se Fig. 4E.

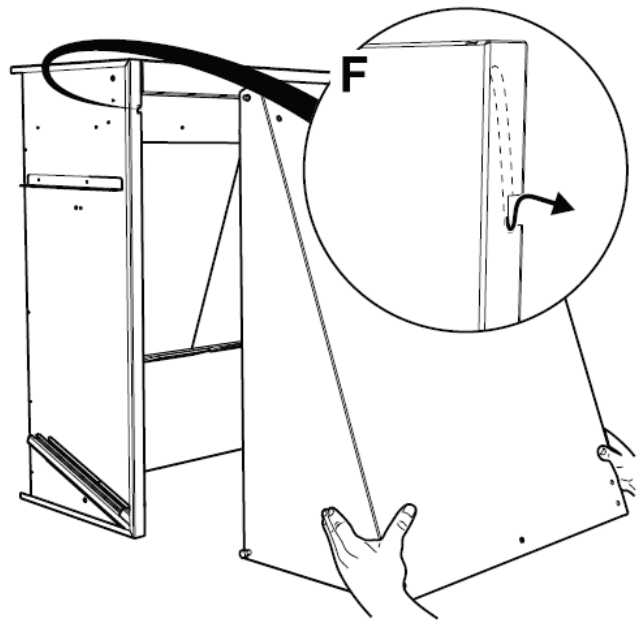
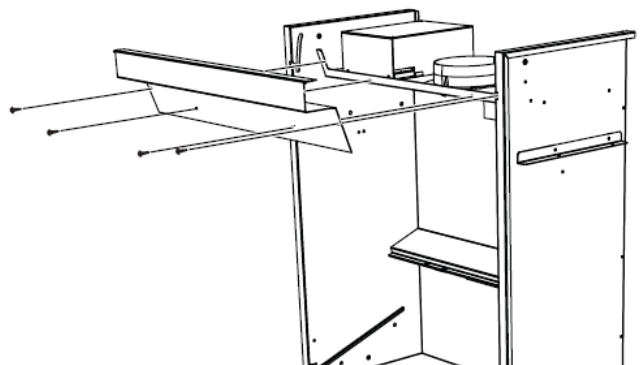


Fig. 5
Lyft sedan av överdelen, Se Fig. 5F.



Montera tillbaka kåpans front

⚠ Varning

Tänk på att fronten är tyngre när skåpluckan är monterad.

Obs!

Innan fronten monteras, kontrollera att plastklossarna i glidskenorna är placerade längst ned i glidskenorna och med urtaget in mot mitten av kåpan, Se Fig. 13A.

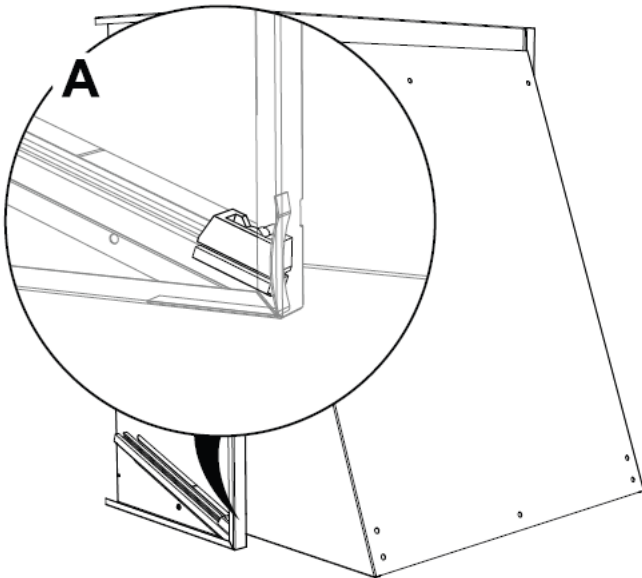


Fig. 13

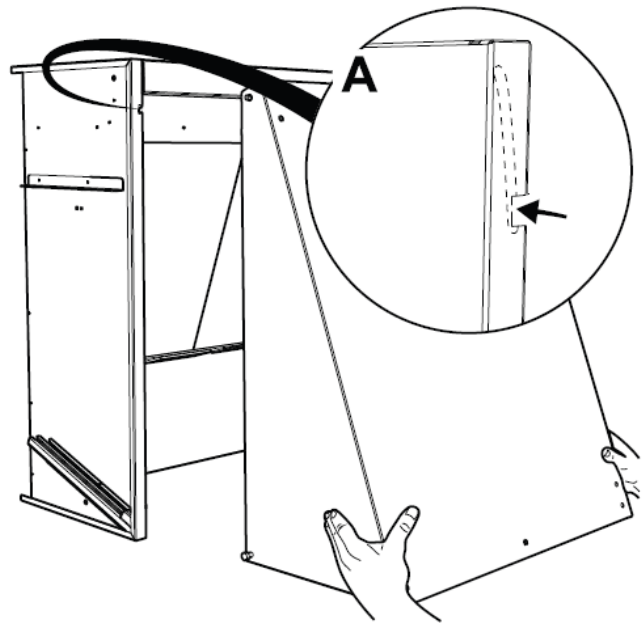


Fig. 14

Häng upp fronten i överkant, Se Fig. 14A.
Nu kan fronten hänga fritt i överkant.

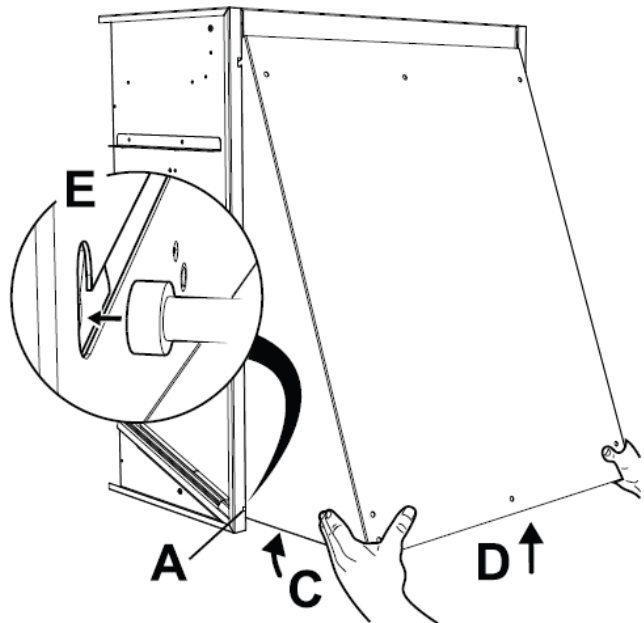


Fig. 15

Placera frontens styrtappar i plastklossarna som sitter i glidskenorna genom att trycka in båda sidorna på fronten och vik in så att referenspunkten Fig. 15A ligger i linje med kåpans framkant, Se Fig. 15C och E. Lyft sedan fronten uppåt så styrtapparna klickar i läge, Se Fig. 15D.

FUNKTION STRÖMBRYTARE

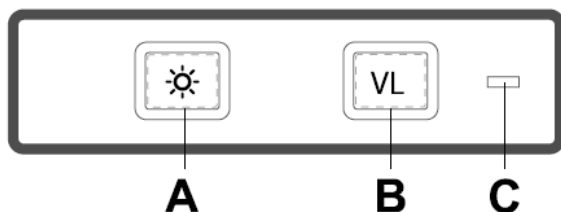


Fig. 20

- A. Belysning.
- B. Spjällfunktion. Tryck en gång för att öppna spjället. Indikeringslampan lyser när spjället är öppet.
- C. Indikeringslampa.

Spjället stängs automatiskt efter 60 minuter eller genom att trycka en andra gång på knappen B.

Låt gärna spjället vara öppet en stund före och efter matlagning, för att hindra att os sprids i rummet.

INNAN RENGÖRING

För att förenkla rengöring kan spiskåpanns front plockas bort, se Fig. 2, Fig. 3, Fig. 4, Fig. 5.

För återmontering av front se Fig. 13, Fig. 14, Fig. 15.

Obs!

Tänk på frontens vikt vid demontering.

SKÖTSEL OCH UNDERHÅLL

Rengöring

Spiskåpan torkas av med våt trasa och diskmedel. Filtret ska rengöras 2 gånger per månad vid normal användning.

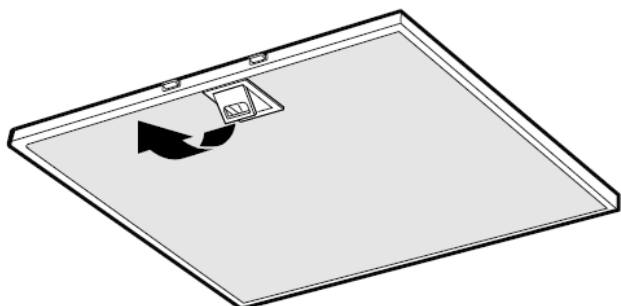


Fig. 21

Ta bort fettfilter genom att öppna snäppet, Fig. 21. Hantera filter försiktigt, var noga med att inte bocka dem.

Blötlägg filtret i varmt vatten blandat med diskmedel. Filtret kan även diskas i maskin. Sätt tillbaka fettfilter efter rengöring, se till att de snäpper fast ordentligt.

Insidan av spiskåpan samt spjället ska rengöras minst två gånger per år. Torka av med våt trasa och diskmedel. Spjället rengörs enklast när det är öppet.