

Skötsel­anvisning Mini

ETT SUNT OCH KLIMATSMART SYSTEM

Under elementen i sovrum och vardagsrum sitter Easy-Vent ROT modell Mini. Det är ett ventilationsdon som ger bostaden ren och förvärmad friskluft. I varje luftdon finns ett filter som förhindrar att pollen och föroreningar tar sig in med friskluften. För att säkerställa en god luftkvalitet och rätt mängd friskluft, ska detta filter bytas med jämna mellanrum.

KORREKT FUNKTION MED ORIGINALFILTER

Använd alltid originalfilter från Acticon AB. Det är din garanti för att luftdonet fungerar som avsett. Rätt luftmängd, inget läckage, rätt filtrering och lufttemperatur. Om annat filter används ansvaras inte för de tekniska data som ligger till grund för dimensionering av bostadens ventilation.

Att ett luftfilter håller hög kvalitet kan inte avgöras med ögat – det måste alltid testas i ett laboratorium. I detta fall även tillsammans med själva luftdonet så att inte ett felaktigt filter hindrar den grundläggande ventilationsfunktionen.

NYA FILTER VARTANNAT ÅR

Filter måste bytas regelbundet, då ett hårt smutsat filter hindrar det viktiga tillflödet av friskluft. Filtret kan dammsugas men rekommendationen är att det byts mot nytt vartannat år. Exakt hur ofta byte bör ske beror på utomhusmiljön, vilket innebär tätare byten i innerstadsmiljö än i områden utanför stadskärnan.

SÅ BYTER DU

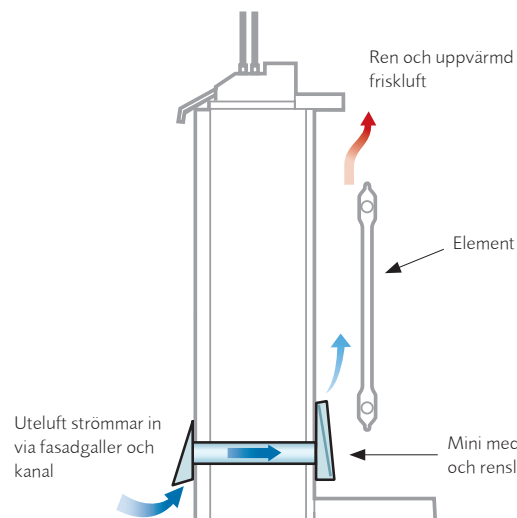
1. Öppna filterluckan i luftdonets underkant. Det gör du genom att ta tag i kanterna på luckans kortsidor och dra den rakt mot dig. Det kan vara lite trögt, men det håller!
2. Dra ut det "gamla" filtret genom öppningen
3. För upp det nya filtret i öppningen. Filtrets etikett ska vara vänd in mot rummet. Se till att filtret lutar mot dig och elementet.
4. Tryck fast filterluckan så att filtret och luckan låses fast

FILTERLUCKA

Det är viktigt att filterluckan, som sitter på luftdonets framsida, är rätt placerad och ordentligt fastsatt. För att fästa luckan gör du så här:
Kontrollera att luckan är vänd åt rätt håll (etiketten ska vara rättvänd). Tryck till på framsidan av luckan så att den fixeras.

GAMLA FILTER ÄR BRÄNNBART AVFALL

Förbrukade filter sorteras som vanligt brännbart avfall, alltså det du lägger i soppåsen efter källsortering. Avfallet återvinns som energi i förbränningsanläggningar, som i sin tur ger oss både värme och el.

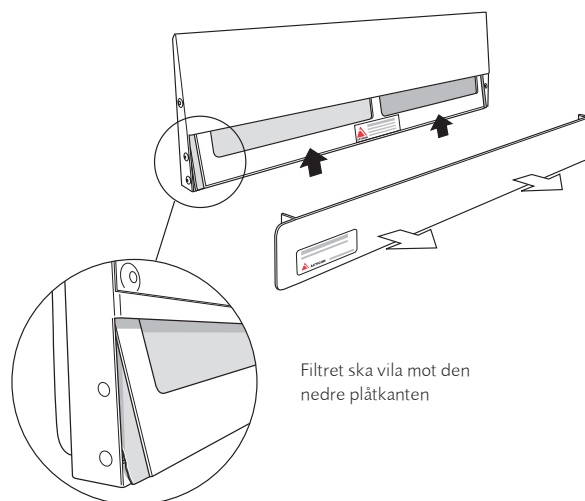


Figuren visar en fasadvägg i genomskärning

Uteluft leds in i luftdonet via en kanal i fasadväggen. I luftdonet filtreras uteluften och värms upp av elementet. Den rena och uppvärmda friskluften strömmar in i rummet i elementets överkant. Dragfritt och ljudlöst.

Uppvärmningen med hjälp av elementet sker endast under den kalla årstiden, då elementet är i drift. Det är bara då förvärmningen av uteluften behövs.

Bostadens "gamla" förbrukade luft sugas ut via spiskåpa i kök och ventiler i wc/badrum. Easy-Vent ROT modell Mini fyller kontinuerligt på med ny friskluft. På så vis skapas den nödvändiga luftväxlingen. Genialt, enkelt och helt naturligt.



RENGÖRING

Luftdonet Mini kan vid behov torkas av med fuktad trasa. Förutom regelbundna filterbyten krävs normalt ingen ytterligare rengöring. Om så önskas kan Mini enkelt demonteras för invändig rengöring.